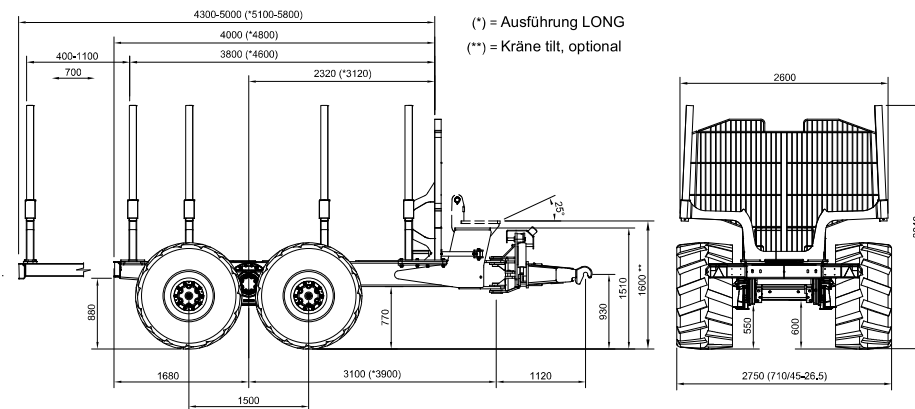




KRONOS 160 4WDM

Gewicht	6600 kg
Tragfähigkeit	13 000 kg
Achslast, max zul. Bei 30 km/h	16 000 kg
Ladequerschnitt	3,45 m ²
Verstellbare Rungebänke	3 st + 1 st integriert mit beweglichem Frontgitter
Boggeachsen Schwenkwinkel	20 Grad
Schubkraft des Anhängers	90 kN
Bodenfreiheit	~ 660 mm
Bodenfreiheit hinten unter Rahmen	~ 840 mm



KRONOS 160 4WDM

» FORSTANHÄNGER

KRONOS 160 4WDM ist für diejenigen, die maximale Leistung im Gelände suchen. Ein Forwarder mit Verkehrseigenschaften eines Traktors, der sich durch seine Konstruktion bei ungleichmäßigen Boden- und steilen Geländebedingungen bewegen kann. Das Antriebssystem des Wagens ist mit einer NAF Bogie-Achse ausgerüstet, die auch in vielen Forstraktoren und Holzvollernern eingebaut wird. Die Transmission hat eine Gleitkupplung zum Schutz vor vorübergehenden Überlastungen. Als Standardausrüstung hat der Wagen eine kraftschlüssige Kupplung mit integriertem Überdrehzahlschutz. Dieser wird alarmiert, wenn die eingeschaltete Bogie-Tandemachse die Geschwindigkeit 10 km/h übersteigt.

» SPEZIFIKATION

- Große Antriebskraft.
- Differentialsperre.
- Hohe Bodenfreiheit.
- Starker Rahmen für schwere Kräne und große Lasten.
- Starke Rungebänke, die auch bei Forstraktoren eingesetzt werden.
- Y-Deichselankupplung oder traditionelle Zugdeichselankupplung mit Rahmensteuerung.
- Steuereinheit für die Funktionen.
- Bis zum 800 Millimeter breite Reifen.
- Hydraulische Rahmenverlängerung.
- Tilt für +5 – -25° Winkel, Option.
- Zentralschmierung.



» Steuereinheit für den Antrieb.