



KRONOS 160 4WDM

» STOR DRIVKRAFT

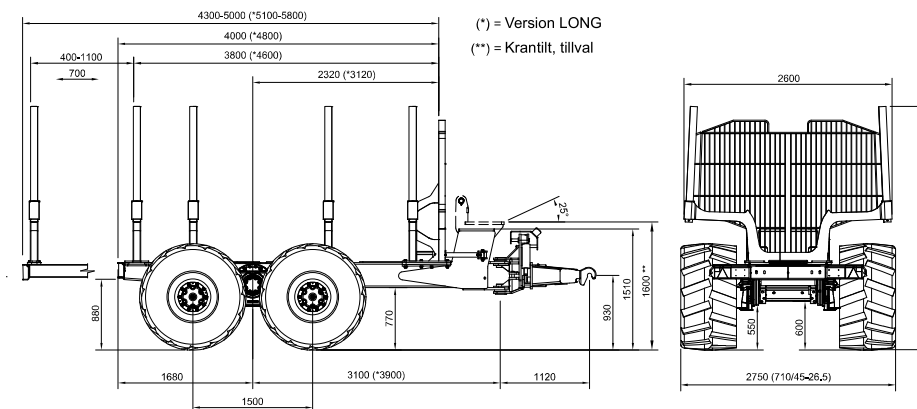
KRONOS 160 4WDM är en vagn för dig som söker maximal prestanda i terrängen – en skotare med traktorns trafikfordelarna, som klarar mjuk eller brant terräng. Vagnen har ett drivningssystem med en boggie-enhet från NAF. Den är försedd med differentialspär och lamellbromsar. I kraftöverföringen finns en slirkoppling för att skydda mot tillfällig överbelastning. I standardutrustningen ingår en frikoppling med inbyggt övervarningsskydd som alarmerar om hastigheten överstiger 10 km/h med drivningen inkopplad. Vagnhjulen kan utrustas med kedjor eller band.

» EGENSKAPER

- Stor drivkraft.
- Differentialspär.
- Hög markfrigång.
- Kraftig ram för stora kranar och stora lass.
- Kraftiga bankar, kända från skotarvärlden.
- Y-drag med integrerat ramlås.
- Controllern som styr funktionerna.
- Upp till 800 millimeter breda däck.
- Hydraulisk ramförlängning.
- Krantilt med +5 till -25 graders vinkel, tillval.
- Centraliserad smörjning.

KRONOS 160 4WDM

Egen vikt	6600 kg
Godkänd last (bärförmåga)	13 000 kg
Godkänd totalmassa för boggien, max 30 km/h körhastighet	16 000 kg
Lastutrymmets tvärsnittsarea	3,45 m ²
Flyttbara bankar	3 st + 1 st med flyttbar grind
Boggiearmarnas rörelse	20 grader
Vagnens drivkraft	90 kN
Markfrigång under hjulenheten	~ 660 mm
Markfrigång under ramen baktill	~ 840 mm



» Styrenhet för drivningen.