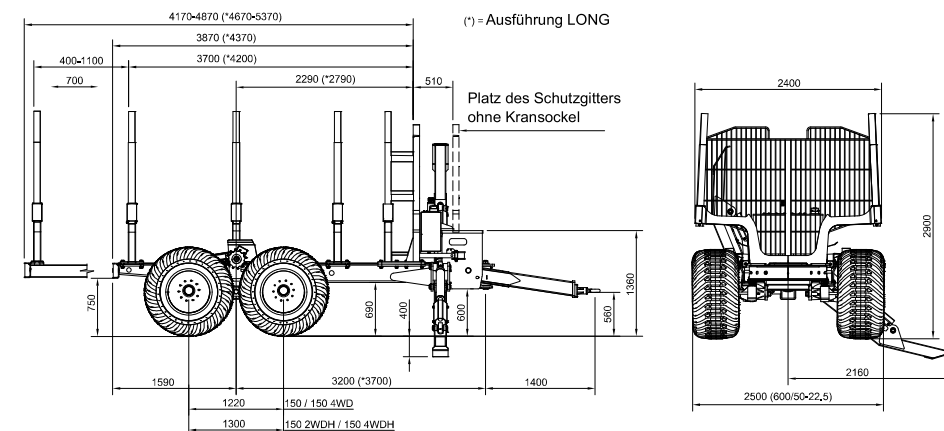




KRONOS	150	150 4WD	150 2WDH/4WDH
Gewicht	4100–4500 kg	4100–4900 kg	4100–4900 kg
Tragfähigkeit	15 000 kg	15 000 kg	15 000 kg
Ladequerschnitt	3,2 m ²	3,2 m ²	3,2 m ²
Verstellbare Rungenbänke			
+ integriert mit beweglichem Frontgitter	3 st + 1 st	3 st + 1 st	3 st + 1 st
Bogieachsen Schwenkwinkel	20 Grad	20 Grad	20 Grad
Schubkraft des Anhängers	–	16 kN	26/52 kN
Bodenfreiheit	~ 640 mm	~ 640 mm	~ 640 mm
Bodenfreiheit hinten unter Rahmen	~ 700 mm	~ 700 mm	~ 700 mm



KRONOS 150

» FORSTANHÄNGER

KRONOS 150 und **150 4WD** ist ein Rückewagen mit großer Nutzlast. Er eignet sich für Nutzer, die einen großen Kran aufbauen wollen, aber gleichzeitig einen Anhänger brauchen, der leicht auf der Straße zu fahren ist. Der Anhänger ist auch mit Nabenmotoren und maximaler Antriebskraft von 51 kN erhältlich.

» SPEZIFIKATION

- Große Bereifung mit 600/50–22,5".
- Hydraulische Rahmenverlängerung, Option.
- Robustes Kastengestell.
- Integrierte LS-pumpe, Option.
- Y-Deichselkupplung und Steuerungszyylinder, Option.
- Bolzen 100 Millimeter in Tandemachse und in Deichsel.
- Smart Drive / Smart Drive+, Option.