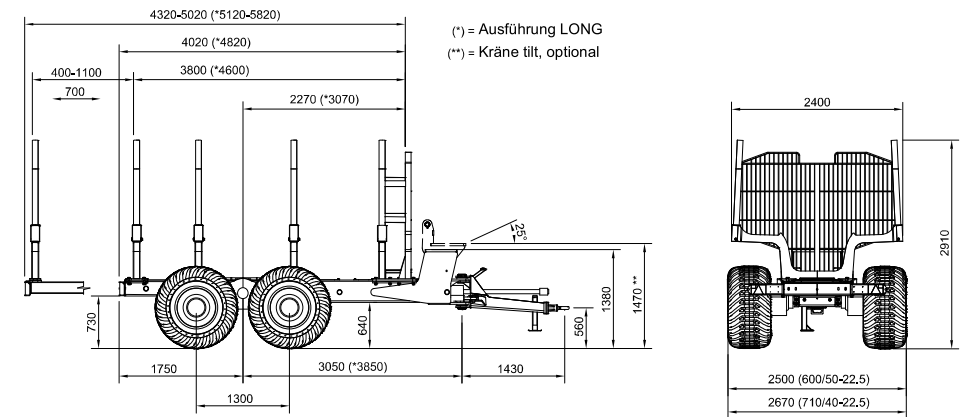




## KRONOS 140

Gewicht	5400 kg
Tragfähigkeit	12 000 kg
Achslast, max zul. Bei 30 km/h	14 000 kg
Ladequerschnitt	3.2 m <sup>2</sup>
Verstellbare Rungenbänke	3 st + 1 st integriert mit beweglichem Frontgitter
Boggieachsen Schwenkwinkel	20 Grad
Schubkraft des Anhängers	75 kN
Bodenfreiheit	~ 550 mm
Bodenfreiheit hinten unter Rahmen	~ 700 mm



# KRONOS 140

## » FORSTANHÄNGER

**KRONOS 140 4WDM** ist ein Rückewagen mit großer Nutzlast für diejenigen, die maximale Leistung im Gelände suchen. Ein Forwader mit Verkehrseigenschaften eines Traktors, der sich durch seine Konstruktion in ungleichmäßigen Boden- und steilen Geländebedingungen bewegen kann. Das Antriebssystem des Wagens ist mit einer NAF Boogie-Achse ausgerüstet, die auch in vielen Forstraktoren und Holzvollerntern eingebaut wird. Er ist mit Ausgleichspere und Lamellenbremse ausgerüstet. Die Transmission hat eine Gleitkupplung zum Schutz vor vorübergehenden Überlastungen. Als Standardausrüstung hat der Wagen eine kraftschlüssige Kupplung mit integriertem Überdrehzahlschutz. Dieser wird alarmiert, wenn die eingeschaltete Boogie-Tandemachse die Geschwindigkeit

10 km/h übersteigt. Der Wagen kann mit Ketten und Bändern ausgerüstet werden.

## » SPEZIFIKATION

- Große Antriebskraft.
- Differentialsperre.
- Hohe Bodenfreiheit.
- Starkes Gestell für schwere Kräne und große Lasten.
- Starke Schemel, die auch bei Forstraktoren eingesetzt werden.
- Y-Deichselankopplung oder traditionelle Zugdeichselankopplung mit Rahmensteuerung.
- Tilt für +5 – -25° Winkel, Option.



» Steuereinheit für den Antrieb.