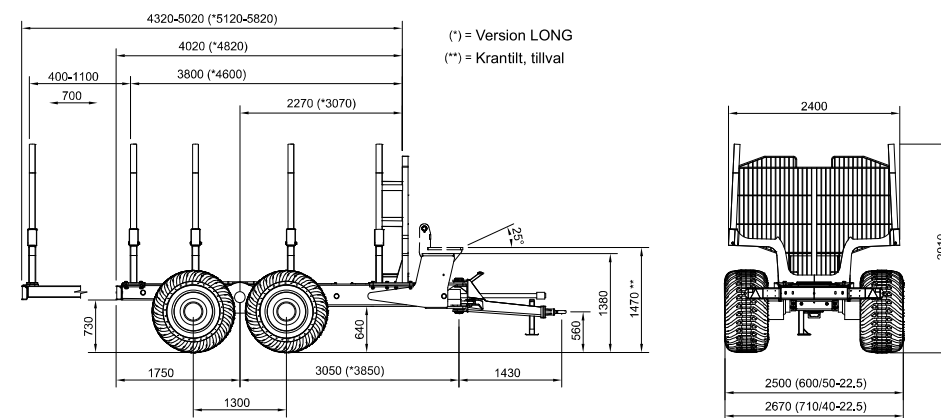




KRONOS 140

Egen vikt	5400 kg
Godkänd last (bärförmåga)	12 000 kg
Godkänd totalmassa för boggien, max 30 km/h körhastighet	14 000 kg
Lastutrymmets tvärsnittsarea	3.2 m ²
Flyttbara bankar	3 st + 1 st integrerad med flyttbar grind
Boggiearmarnas rörelse	20 grader
Vagnens drivkraft	75 kN
Markfrigång under hjulenheten	~ 550 mm
Markfrigång under ramen baktill	~ 700 mm



KRONOS 140

» MAXIMAL PRESTANDA

KRONOS 140 4WDM är en vagn för den som söker maximal prestanda i terrängen – en skotare med traktorns trafikför-delar som har konstruerats för att klara mjuk eller brant terräng. Vagnen har ett drivningssystem med en boggieenhet från NAF som är bekant från flertalet skotare och skördare. Den är försedd med differentialspär och lamellbromsar. I kraftöverföringen finns en slirkoppling för att skydda mot tillfällig överbelastning. I standardutrustningen ingår en frikoppling med inbyggt övervarningskydd som alarmerar om hastigheten överstiger 10 km/h med drivningen inkopp-

lad. Vagnhjulen kan utrustas med kedjor eller band. Frontgrinden kan vara hydrauliskt styrd i både höjd- och längdriktning.

» EGENSKAPER

- Hög drivkraft.
- Differentialspär.
- Hög markfrigång.
- Kraftig ram för stora kranar och stora lass.
- Kraftiga bankar, kända från skotarvärlden.
- Y-drag med integrerat ramlås, tillval.
- Krantilt med +5 till -25 graders vinkel, tillval.
- Centraliserad smörjning.



» Styrenhet för drivningen.