

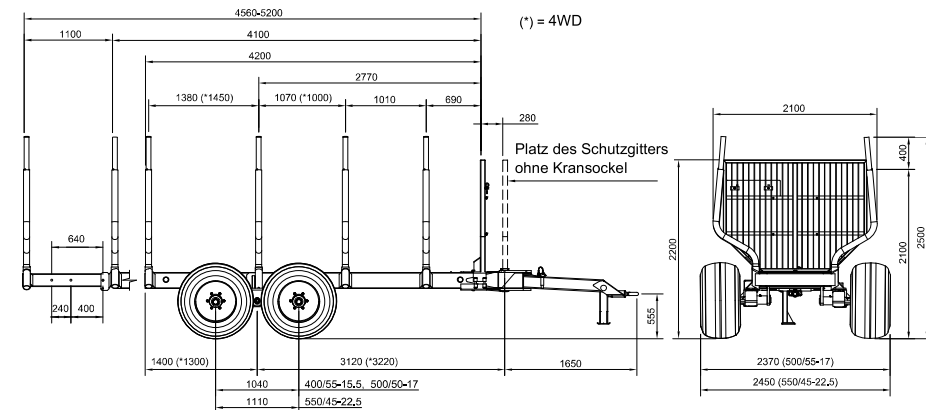


KRONOS

120

120 4WD

Gewicht	1690 kg	2050 kg
Tragfähigkeit	12 000 kg	12 000 kg
Ladequerschnitt	2,9 m ²	2,9 m ²
Rungen (standard)	8	8
Boggeachsen Schwenkwinkel	20 Grad	20 Grad
Schubkraft des Anhängers	–	16 kN
Bodenfreiheit	~ 610 mm	~ 610 mm
Bodenfreiheit hinten unter Rahmen	~ 610 mm	~ 610 mm



KRONOS 120

» FORSTANHÄNGER

KRONOS 120, 120 2WD und 120 4WD verfügen über einen Doppelträger. Dadurch ist der Aufbau des Anhängers steif und kann großen Belastungen auch in harten Bedingungen widerstehen. Das Modell 4WD ist hydraulisch angetrieben. Die Kraft wird über die Antriebsrollen auf die Räder übertragen, die bei der Antriebskupplung automatisch durch die Kraft des hydraulischen Zylinders auf die Räder gedrückt werden.

» SPEZIFIKATION

- Lange Deichsel und Gelenkverbindung mit dem Anhänger für die maximale Rangierbarkeit.
- Robuste Rungen, Wandstärke 12 Millimeter.
- 80 Millimeter starke Wellen in Naben.
- LED-Fahrbeleuchtung, mit Abdeckung für Geländefahrt, Option.
- LED-Arbeitsbeleuchtung, optional.
- Vier Schemel und Rungenverlängerung.
- Smart Drive/ Smart Drive+, Option.
- Nabenantrieb, Option.
- Teleskopische Rahmenverlängerung, Option.