

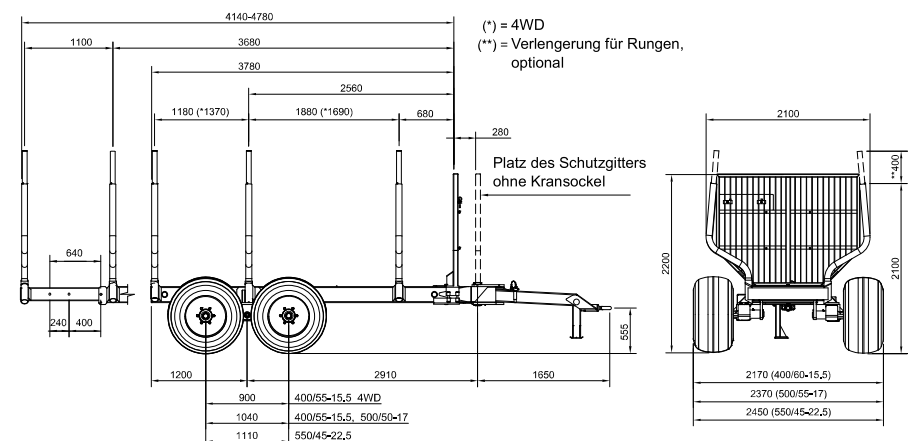


## KRONOS

## 100

## 100 4WD

Gewicht	1490 kg	1850 kg
Tragfähigkeit	10 000 kg	10 000 kg
Ladequerschnitt	2,1 m <sup>2</sup>	2,1 m <sup>2</sup>
Rungen (standard)	6	6
Boggieachsen Schwenkwinkel	20 Grad	20 Grad
Schubkraft des Anhänger	–	16 kN
Bodenfreiheit	~ 580 mm	~ 580 mm
Bodenfreiheit hinten unter Rahmen	~ 580 mm	~ 580 mm



# KRONOS 100

## » FORSTANHÄNGER

**KRONOS 100** und **100 4WD** verfügen über einen Doppelträger. Dadurch ist der Aufbau des Anhängers steif und kann großen Belastungen auch in harten Bedingungen widerstehen. Das Modell 4WD ist hydraulisch angetrieben. Die Kraft wird über die Antriebsrollen auf die Räder übertragen, die bei der Antriebskupplung automatisch durch die Kraft des hydraulischen Zylinders auf die Räder gedrückt werden.

## » SPEZIFIKATION

- Lange Deichsel und Gelenkverbindung mit dem Anhänger für die maximale Rangierbarkeit.
- Robuste Rungen, Wandstärke 12 Millimeter.
- 80 Millimeter starke Wellen in Naben.
- LED-Fahrbeleuchtung, mit Abdeckung für Geländefahrt, Option.
- LED-Arbeitsbeleuchtung, Option.
- Rückfahrkamera, Option.
- Teleskopische Rahmenverlängerung, Option.