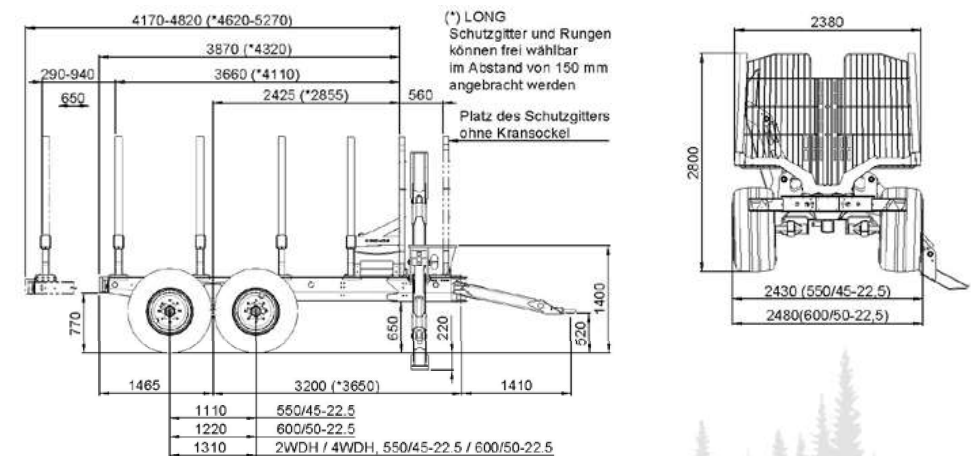




KARGO 121

Tragfähigkeit ohne Optionen und Kran	12 400 kg
Eigengewicht ohne Kran	2 600–4 800 kg
Max. Deichsellast	3 000 kg
Querschnitt Ladefläche	3 m ²
Verstellbare Rungenbänke	3 st + 1 st integriert mit beweglichem Frontgitter
Hydraulische Deichsel	2 Zylinder
Drehwinkel der Deichsel	35 Grad
Bewegungsbereich des Bogie	20 Grad
Reifen	550/45-22,5 (600/50-22,5 Optional)
Bremsen	Keine Bremsen / hydraulisch / pneumatisch / 1 Achse oder 2 Achsen
Parkbremse	Option
Bodenfreiheit	650 mm
Trommelbremsen	400x80 mm
Antrieb	Kein Antrieb / 4WD (Robson) / 2WDH (hydraulisch) / 4WDH (hydraulisch)
Schubkraft 4WD / 2WDH / 4WDH	16 / 26 / 52 kN



KARGO 121

» DER FLEXIBLE ANHÄNGER

Unser Forstanhänger **KARGO 121** ist flexibel und lässt sich leicht hochrüsten. Dank der Modularisierung kann er leicht direkt mit den notwendigen Merkmalen ausgestattet oder nachgerüstet werden. Der Rahmen ist modulbasiert und ist in einem Stück gebaut, wie ein Kasten, was ihm Stärke und Flexibilität verleiht und einen guten Schutz der inneren Komponenten bietet.

» FÜR EINE STARKE NUTZUNG GEMACHT

Kargo 121 funktioniert wie ein Forwarder, mit frei beweglichen Rungenbänken, und kann mit Reifen von einer Größe bis zu 600/50–22,5 ausgestattet werden. Das Frontschutzgitter kann vorne leicht verriegelt werden, wenn sich kein Kran auf dem Anhänger befindet. Der Anhänger kann mit 2WD oder mit 4WD angetrieben werden. Die Bodenfreiheit beträgt 650 mm, und die Unterseite des Rahmens ist flach.

KARGO 121

Sonderausstattung

1. Hydraulisch verstellbares Frontschutzgitter
2. Kransockel und Stützfüße
3. Smart Stabilizer Control (SSC)
4. Rahmenverlängerung
5. Hydraulischer Nabenantrieb (2WDH / 4WDH)
/ Rollenantrieb (Robson)
6. Smart Drive
7. Hydraulikpumpenausrüstung
8. Werkzeugkasten
9. Rückfahrkamera
10. Arbeitsscheinwerfer
11. Klappbare Rückleuchten
12. Kranparkfuß
13. Hohe Seiten
14. Anhängerkupplungen
Pick-up-Anhängerkupplung (Standard)
/ K80 Kugelkopf / Bernhofer DIN 11026
15. Reifen
Alliance 328 550/45-22,5 (Standard)
Alliance 331 550/45-22,5
Alliance 328 600/50-22,5
Nokian Forest King TR5 600/50-22,5

