



KARGO 121

» DEN FLEXIBLA SKOGSVAGNEN

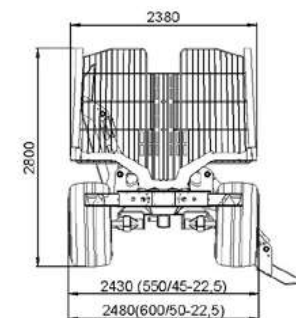
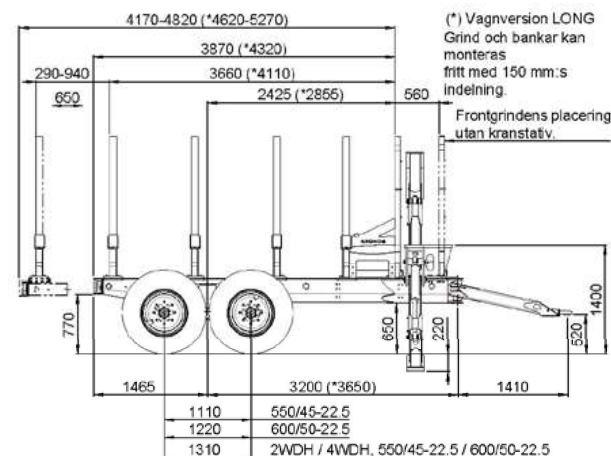
Skogsvagnen **KARGO 121** är flexibel och enkel att uppgradera. Den är modulerad och kan utrustas med önskad tilläggsutrustning redan från början eller i ett senare skede. Den modulerade ramen är konstruerad som en låda, vilket gör den både stark och flexibel, och erbjuder bra skydd åt komponenterna inuti. Det här är en stor vagn, lastutrymmets tvärsnittsarea är tre kvadratmeter. Vagnen har stabila stödben utrustade med 100 millimeters cylindrar. Hydraulikkomponenterna är välskyddade inuti en stabil plåtram, och det finns inga hål som försvagar konstruktionen i ramen mellan framkanten och boggien.

» FÖR KRÄVANDE BRUK

Kargo 121 är konstruerad som en skotare med justerbara bankar och kan utrustas med däck som har dimensionerna 600/50-22,5. Utan kran är frontgrinden bultbar i framkanten av vagnen. Vagnen kan fås med två- eller fyrhjulsdrift och antingen med drivrulle eller navdrift. Markfrigången är 650 millimeter och ramens undersida är helt slät. Frontgrinden kan vara hydraulisk styrd i både höjd- och längdriktning.

KARGO 121

Lastförmåga utan tilläggsutrustning och kran	12 400 kg
Vikt utan kran	2 600–4 800 kg
Maxvikt på dragbommen	3 000 kg
Lastutrymmets tvärsnittsarea	3 m ²
Flyttbara bankar	3 st + 1 st integrerad med flyttbar grind
Hydraulisk dragbom	2 cylindrar
Dragbommens vridvinkel, max	35 grader
Boggiearmarnas rörelse	20 grader
Däck	550/45–22,5 (600/50–22,5 tillval)
Bromsar	inga / hydrauliska / pneumatiska / på en axel eller på två axlar
Parkeringsbroms	tillval
Markfrigång	650 mm
Trumbromsar	400x80 mm
Drift	utan / 4WD (Robson) / 2WDH (hydraulisk navdrift) / 4WDH (hydraulisk navdrift)
Drivkraft 4WD / 2WDH / 4WDH	16 / 26 / 52 kN



KARGO 121

Tilläggsutrustning

1. Hydraulisk frontgrind
2. Kranstativ och stödben
3. Smart Stabilizer Control (SSC)
4. Ramförlängning
5. Hydraulisk navdrift (2WDH / 4WDH) / Robson-drift
6. Smart Drive
7. Hydraulisk pumputrustning
8. Verktygslåda
9. Bakkamera
10. Arbetsljus
11. Vikbara bakljus
12. Parkeringsstöd för kranen
13. Rissidor
14. Dragöglor
Pick-up Hitch (standard) / K80 kula / Bernhoover DIN 11026
15. Däck
Alliance 328 550/45-22,5 (standard)
Alliance 331 550/45-22,5
Alliance 328 600/50-22,5
Nokian Forest King TRS 600/50-22,5

