

KRONOS

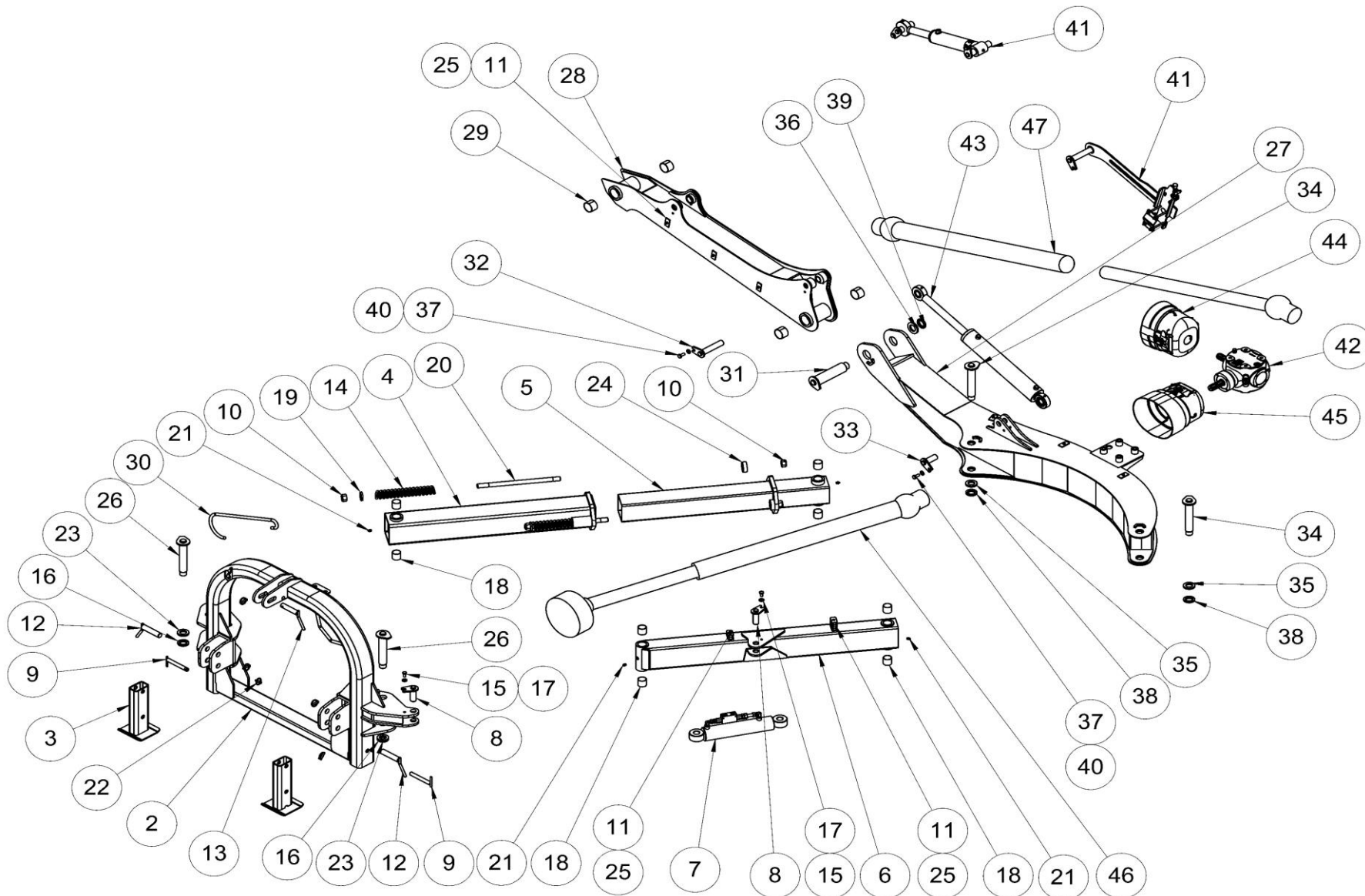


**VARAOSALUETTELO
RESERVDLSKATALOG
SPARE PART CATALOGUE
ERSATZTEILLIST**

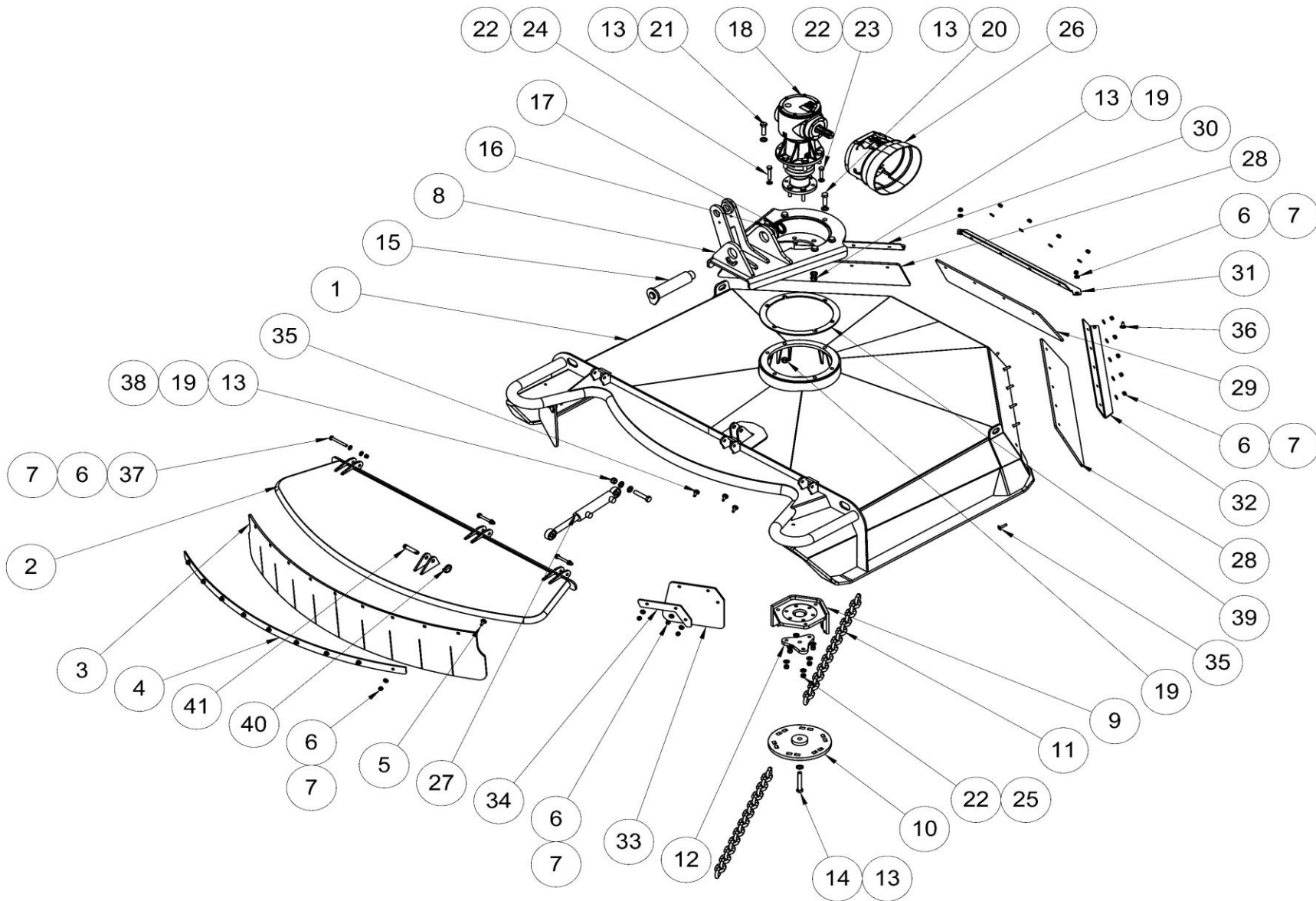
Wikar Oy Ab

Wikarsvägen 12
68500 KRONOBY
FINLAND

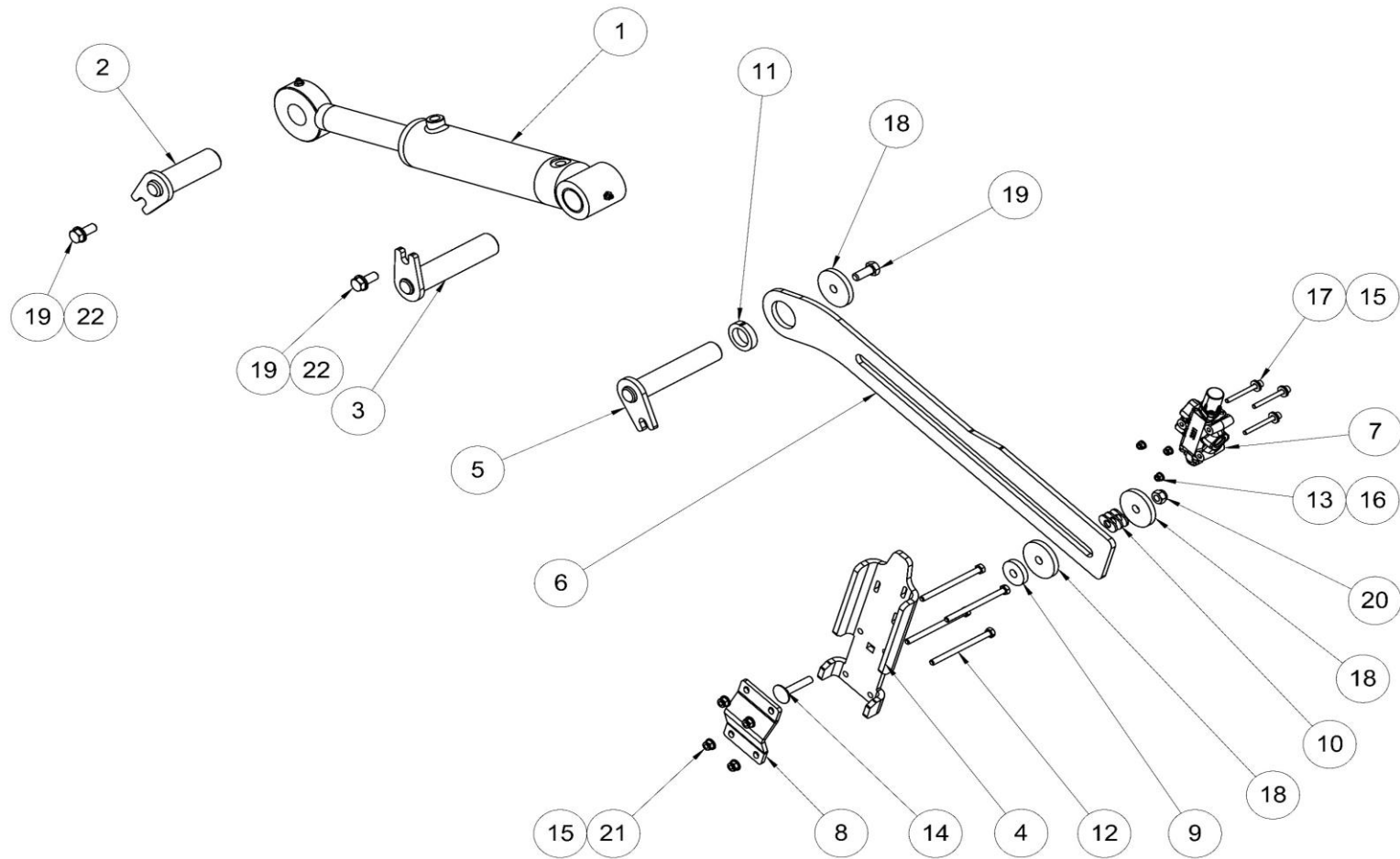
Tel. +358 6 823 2300
Web: www.kronos.fi
email: mail@kronos.fi



VIITE POS. POS. ITEM	KPL ST STCK PCS	OSA N:O BEST.NR TEIL-NR. PART NO.	MITTA MÄTT MASS DIMENSION	NIMIKE	BENÄMNING	DESCRIPTION	NAME DER TEILS
1	1	9780200		Kiinityskolmio täydellinen	Fästtriangel komplett	Fastening triangle complete	Befestigungstriangel
2	1	9780350		Kiinityskolmio	Fästtriangel	Fastening triangle	Befestigungstriangel
3	2	9780198		Tukijalka	Stödben	Supporting leg	Stützbein
4	1	9780245		Ulompi teleskoopputki	Yttre teleskoprör	Outer telescopic tube	Ausschubrohr aussen
5	1	9780252		Sisempi teleskoopputki	Inre teleskoprör	Inner telescopic tube	Ausschubrohr innen
6	1	9780351		Sivusiirron vasen runkopalkki	Ledbalk vänster	Linkarm left	Gelenkarm links
7	1	9780360	90/36-240	Sivusiirtossylinteri	Sidoförskjutningscylinder	Sideshifting cylinder	Seitenschiebzyylinder
8	2	9780282		Kääntösyylinterin etutappi	Tapp	Pin	Bolz
9	2	0059003		Tukijalan tappi	Tapp	Pin for supporting leg	Bolz
10		0021080	M24 NYLOC	Mutteri	Mutter	Nut	Mutter
11		0018140	M8x40 8.8 DIN 933	Kuusioruuvi	Skruv	Screw	Schraube
12	2	0059001		Nostovarren tappi	Tapp	Lower link pin	Unterlenkerbolz
13	1	0059002		Työntövarren tappi	Tapp	Top link hitch pin	Oberlenkerbolz
14	2	9780321		Puristusjousi	Tryckfjäder	Spring	Pressfeder
15		0018420	M12x20 8.8 DIN 933	Kuusioruuvi	Skruv	Screw	Schraube
16	2	0021400	GN 035 35 x 1,5 Nyloc	Akselimutteri	Axelmutter	Axle nut	Achsenmutter
17		0021540	M12 ZN DIN 125	Aluslevy	Bricka	Washer	Unterlegscheibe
18	8	0016750	40/44x40	Liukulaakeri	Glidlager	Slide bearing	Gleitlager
19		0021650	M24 ZN DIN 125	Aluslevy	Bricka	Washer	Unterlegscheibe
20	2	9780320		Vetotanko teleskoopputkelle	Dragstång	Pull bar	Zugstange
21		0024900	KR 1/8"	Rasvanippa	Smörjnippa	Grease nipple	Smiernippel
22		0023910	ø8	Rengassokka	Ringsprint	Locking pin	Klappstecker
23	2	0709128	60/36x8	Aluslevy	Bricka	Washer	Unterlegscheibe
24	2	0061005	50/25x38	Kumiholkki	Gummiholk	Rubber bushing	Gummih
25	12	0047908		Kaksoiskiinnitin 18mm	Slangfäste	Hose clamp	Schlauch befestigung
26	2	9780280		Niveltappi sivusiirton	Tapp	Pin	Bolz
27	1	97801605		Sivusiirron runkopalkki	Rambalk	Frame beam	Rahmenträger
28	1	97801715		Nivelvarsi	Ledarm	Joint arm	Gelenkarm
29	4	0016830	55/60x40	Liukulaakeri	Glidlager	Slide bearing	Gleitlager
30	1	9780277		Nivelakselin pidin	Hållare för kardanaxel	Pivot shaft holder	Gelenkwelle halter
31	1	9780286		Kallistuksen niveltappi	Tapp	Pin	Bolz
32	1	9837031		Tappi	Tapp	Pin	Bolz
33	1	9813069		Tappi	Tapp	Pin	Bolz
34	2	9780280		Niveltappi sivusiirton	Tapp	Pin	Bolz
35	2	0709128	60/36x8	Aluslevy	Bricka	Washer	Unterlegscheibe
36	1	0709126	70/41x8	Aluslevy	Bricka	Washer	Unterlegscheibe
37		0021540	M12 ZN DIN 125	Aluslevy	Bricka	Washer	Unterlegscheibe
38	2	0021400	GN 035 35 x 1,5 Nyloc	Akselimutteri	Axelmutter	Axle nut	Achsenmutter
39	1	0021410	M40x1,5 NYLOC	Akselimutteri	Axelmutter	Axle nut	Achsenmutter
40		0018450	M12x30 8.8 DIN 933	Kuusioruuvi	Skruv	Screw	Schraube
41	1	9780700		Tilt varustus	Tiltutrustning	Tilt equipment	Neigungs ausrüstung
42	1	0025568		Kulmaväihde	Vinkelväxel	Angle transmission	Winkelgetriebe
43	1	9780250		Kallistussyylinteri	Vikcylinder	Tilting cylinder	Kippzylinder
44	1	0059612		Nivelakselin suoja	Skydd	Shaft guard	Schutz
45	1	0059611		Nivelakselin suoja pitkä	Skydd	Shaft guard	Schutz
46	1	0025603		Nivelakseli vapaa- ja levykytkimellä	Kraftöverföringsaxel	PTO drive shaft	Gelenkwelle
	1	0025719	L=1565	Profiiliputki, ulko	Profil rör, yttre	Cardan tube, outer	Schiebepprofile, äußere
	1	0025720	L=1565	Profiiliputki, sisä	Profil rör, inre	Cardan tube, inner	Schiebepprofile, intern
	1	0025596		Täydellinen suoja	Komplett skydd	Complete shield	Komplett schutz
	4	0025591		Kytkinlevy	Lamell	Clutch disc	Kupplungsscheibe
47	1	0025594		Nivelakseli	Kraftöverföringsaxel	PTO drive shaft	Gelenkwelle
	1	0025721	L=1335	Profiiliputki, ulko	Profil rör, yttre	Cardan tube, outer	Schiebepprofile, äußere
	1	0025722	L=1325	Profiiliputki, sisä	Profil rör, inre	Cardan tube, inner	Schiebepprofile, intern
	1	0025595		Täydellinen suoja	Komplett skydd	Complete shield	Komplett schutz



VIITE POS. POS. ITEM	KPL ST STCK PCS	OSA N:O BEST.NR TEIL-NR. PART NO.	MITTA MÄTT MASS DIMENSION	NIMIKE	BENÄMNING	DESCRIPTION	NAME DER TEILS
1	1	97803011		Leikkupää single hit	Ram	Frame	Rahmen
2	1	97803036		Luukku	Lucka	Door	Tür
3	1	97803136		Luukun kumi	Stänkskydd, lucka	Splashguard, door	Spritzschutz, Tür
4	1	97803149		Kumin kiinnikelevy, luukku	Fästjärn för stänkskydd, lucka	Mounting plate for splashguard, door	Montageliste für Spritzschutz, Tür
5		0019929	M10x30 DIN 603	Lukkoruuvi	Låsbult	Square bolt	Schloßschraube
6		0021520	A10 DIN EN ISO 7089	Aluslevy	Bricka	Washer	Unterlegscheibe
7		0020930	M10 DIN EN ISO 10511	Mutteri	Mutter	Nut	Mutter
8	1	97803032		Kiinnikelevy	Monteringsplåt	Mounting plate	Montageplatte
9	1	97803072		Ketjupesä	Kättingshus	Chain housing	Kettengehäuse
10	1	97804773		Ketjupesän kansi	Lock för kättingshus	Cover for chain housing	Deckel für Kettengehäuse
11	2	97802649	13 mm	Ketju	Kätting	Chain	Kette
		97803707	10 mm	Ketju	Kätting	Chain	Kette
12	1	97804767		Kolmiomutteri	Triangelmutter	Triangle nut	Dreieckmutter
13		0021581	NL16 DIN 25201	Nord-Lock aluslevy	Nord-Lock bricka	Nord-Lock washer	Nord-Lock unterlegscheibe
14		0019095	M16x100 DIN 931	Kuusioruuvi	Skruv	Screw	Schraube
15	1	9780286		Kallistuksen niveltappi	Tapp	Pin	Bolz
16	1	0709126	70/41x8	Aluslevy	Bricka	Washer	Unterlegscheibe
17	1	0021410	M40x1,5 NYLOC	Akselimutteri	Axelmutter	Axle nut	Achsenmutter
18	1	0025567		Kulmaväihde	Vinkelväxel	Gearbox	Winkelgetriebe
		0025552		Vaihteen laippa	Fläns	Flange	Flansch
		0025553		Vaihteen suoja	Skyddsfläns	Shield	Schutz
		0025554		Vaihteen akselitiiviste	Axeltätning	Oil seal	Öl dichtung
		0021155	M16x2 NYLOC	Mutteri	Mutter	Nut	Mutter
		9780666	46 mm	Hylsy laipan mutterille	Hylsa för flänsens mutter	Socket for flange nut	Steckschlüssel für Flansch
19		0021000	M16 DIN EN ISO 10511	Mutteri	Mutter	Nut	Mutter
20		0018931	M16x50 DIN 933	Kuusioruuvi	Skruv	Screw	Schraube
21		0018965	M16x60 DIN 931	Kuusioruuvi	Skruv	Screw	Schraube
22		0021540	A12 DIN EN ISO 7089	Aluslevy	Bricka	Washer	Unterlegscheibe
23		0018530	M12x50 DIN 931	Kuusioruuvi	Skruv	Screw	Schraube
24		0018583	M12x65 DIN 931	Kuusioruuvi	Skruv	Screw	Schraube
25		0020960	M12 DIN EN ISO 10511	Mutteri	Mutter	Nut	Mutter
26	1	0059612		Nivelakselin suoja	Skydd	Shaft guard	Schutz
27a	1	0059629	Man. Operated	Luukun työntövarsi	Tryckstång	Top link	Top link
27b	1	97802429	Hydr. Operated	Luukun hyd. silinteri	Cylinder	Cylinder	Zylinder
28	2	97803025		Takakumi sivu	Stänkskydd, bak - sida	Splashguard, rear - side	Spritzschutz, hinten - Seite
29	1	97803126		Takakumi keski	Stänkskydd, bak - mitten	Splashguard, rear - middle	Spritzschutz, hinten - Mitte
30	1	97803130		Kumin kiinnikelevy, taka oikea	Fästjärn för stänkskydd, bak höger	Mounting plate for splashguard, rear right	Montageliste für Spritzschutz, hinten - Rechts
31	1	97803131		Kumin kiinnikelevy, taka keski	Fästjärn för stänkskydd, bak mitten	Mounting plate for splashguard, rear middle	Montageliste für Spritzschutz, hinten - Mitte
32	1	97803132		Kumin kiinnikelevy, taka vasen	Fästjärn för stänkskydd, bak vänster	Mounting plate for splashguard, rear left	Montageliste für Spritzschutz, hinten - Links
33	2	97803134		Etu sivukumi	Stänkskydd, fram - sida	Splashguard, front - side	Spritzschutz, vorne - Seite
34	2	97803146		Kumin kiinnikerauta, etu sivu	Fästjärn för stänkskydd, fram sida	Mounting plate for splashguard, front - side	Montageliste für Spritzschutz, vorne - Seite
35		0019930	M10x35 DIN 603	Lukkoruuvi	Låsbult	Square bolt	Schloßschraube
36		0019928	M10x25 DIN 603	Lukkoruuvi	Låsbult	Square bolt	Schloßschraube
37		0018335	M10x90 DIN 931	Kuusioruuvi	Skruv	Screw	Schraube
38		0019050	M16x80 DIN 931	Kuusioruuvi	Skruv	Screw	Schraube
39	1	97804325		Välikappale	Distansplatta	Distance plate	Distanzplatte
40	1	0023910	ø8	Rengassokka	Ringsprint	Locking pin	Klappstecker
41		0059006	Ø16x59	Tappi	Tapp	Pin	Bolz



VIITE POS. POS. ITEM	KPL ST STCK PCS	OSA N:O BEST.NR TEIL-NR. PART NO.	MITTA MÄTT MASS DIMENSION	NIMIKE	BENÄMNING	DESCRIPTION	NAME DER TEILS
1	1	0720980		Sylinteri	Cylinder	Cylinder	Zylinder
2	1	9780620		Tappi	Tapp	Pin	Bolz
3	1	97801731		Tappi	Tapp	Pin	Bolz
4	1	97803906		Kiinnityslevy	Fästplåt	Fastening plate	Befestigungsplatte
5	1	97802548		Tappi	Tapp	Pin	Bolz
6	1	97803909		Liukukisko	Glidskena	Sliding rail	Gleitschiene
7	1	0048657		Venttiili	Ventil	Valve	Ventil
8	1	97803911		Vastakappale	Motstycke	Counterpart	Auftreffbauteil
9	1	97803913		Välikappale	Distansplatta	Distance plate	Distanzplatte
10	3	97804413		Ohjainlevy	Styrplatta	Guid plate	Leitplatte
11	1	97804414		Välikappale	Distansplatta	Distance plate	Distanzplatte
12		0018174	M8x110 DIN 933	Kuusioruuvi	Skruv	Screw	Schraube
13		0020905	M6 Nyloc	Mutteri	Mutter	Nut	Mutter
14		0020905	M12x55 DIN 603	Lukkoruuvi	Låsbult	Square bolt	Schloßschraube
15		0021510	A8 DIN EN ISO 7089	Aluslevy	Bricka	Washer	Unterlegscheibe
16		0021518	A6 DIN EN ISO 7089	Aluslevy	Bricka	Washer	Unterlegscheibe
17		0018083	M6x60 DIN 912	Kuusikoloruuvi	Skruv	Screw	Schraube
18	3	97804286		Ohjainlevy	Styrplatta	Guid plate	Leitplatte
19		0018450	M12x30 DIN 933	Kuusioruuvi	Skruv	Screw	Schraube
20		0020960	M12 Nyloc	Mutteri	Mutter	Nut	Mutter
21		0020910	M8 Nyloc	Mutteri	Mutter	Nut	Mutter
22		0021540	A12 DIN EN ISO 7089	Aluslevy	Bricka	Washer	Unterlegscheibe
	2	0048633		Paineakku	Akkumulator	Accumulator	Akkumulator

Letkut / Slangar / Hoses / Schäluche
Jos / Om / If / Wenn 3/8"

VIITE POS. POS. ITEM	KPL ST STCK PCS	OSA N:O BEST.NR TEIL-NR. PART NO.	MITTA MÄTT MASS DIMENSION	NIMIKE	BENÄMNING	DESCRIPTION	NAME DER TEILS
	1	1280148A	3/8"	Nosto, A-portti	Lyft, A-port	Lift, A-port	Heben, A-anschluss
	1	1280147A	3/8"	Nosto, B-portti	Lyft, B-port	Lift, B-port	Heben, B-anschluss
	2	1280149	3/8"	Sivuttaisiirto, A+B-portti	Sidoförskjutning, A+B-port	Sideshifting, A+B-port	Seitenschieb, A+B-anschluss
	1	1280157A	3/8"	Vapautin venttiili, A-portti - Tilt, A-portti	Ventil, A-port - Tilt, A-port	Valve, A-port - Tilt, A-port	Ventil, A-anschluss - Neigung, A-anschluss
	1	1280160A	3/8"	Vapautin venttiili, B Portti - Tilt, B-portti	Ventil, B Port - Tilt, B-port	Valve, B Port - Tilt, B-port	Ventil, B-anschluss - Neigung, B-anschluss
	1	1280158B	3/8"	Paineakku, A - vapautinventtiili, A-portti	Akkumulator, A - ventil, A-port	Accumulator, A - ventil, A-port	Akkumulator, A - ventil, A-anschluss
	1	1280159A	3/8"	Paineakku, B - vapautinventtiili, B-portti	Akkumulator, B - ventil, B-port	Accumulator, B - ventil, B-port	Akkumulator, B - ventil, B-anschluss
	1	1280161	3/8"	Paineakku, A	Akkumulator, A	Accumulator, A	Akkumulator, A
	1	1280162	3/8"	Paineakku, B	Akkumulator, B	Accumulator, B	Akkumulator, B
	1	1280163	3/8"	Tilt, vapaa palu	Tilt, fri retur	Tilt, free return	Neigung, frei rückleitung
	2	1280155A	3/8"	Luukku, A+B-portti	Lucka, A+B-port	Door, A+B-port	Tür, A+B-anschluss

Letkut / Slangar / Hoses / Schäluche
Jos / Om / If / Wenn 1/4"

VIITE POS. POS. ITEM	KPL ST STCK PCS	OSA N:O BEST.NR TEIL-NR. PART NO.	MITTA MÄTT MASS DIMENSION	NIMIKE	BENÄMNING	DESCRIPTION	NAME DER TEILS
	1	1280501	1/4"	Nosto, B-portti	Lyft, B-port	Lift, B-port	Heben, B-anschluss
	2	1280502	1/4"	Sivuttaisiirto, A+B-portti	Sidoförskjutning, A+B-port	Sideshifting, A+B-port	Seitenschieb, A+B-anschluss
	1	1280503	1/4"	Vapautin venttiili, A-portti - Tilt, A-portti	Ventil, A-port - Tilt, A-port	Valve, A-port - Tilt, A-port	Ventil, A-anschluss - Neigung, A-anschluss
	1	1280504	1/4"	Vapautin venttiili, B Portti - Tilt, B-portti	Ventil, B Port - Tilt, B-port	Valve, B Port - Tilt, B-port	Ventil, B-anschluss - Neigung, B-anschluss
	1	1280505	1/4"	Paineakku, A - vapautinventtiili, A-portti	Akkumulator, A - ventil, A-port	Accumulator, A - ventil, A-port	Akkumulator, A - ventil, A-anschluss
	1	1280506	1/4"	Paineakku, B - vapautinventtiili, B-portti	Akkumulator, B - ventil, B-port	Accumulator, B - ventil, B-port	Akkumulator, B - ventil, B-anschluss
	1	1280507	1/4"	Paineakku, A	Akkumulator, A	Accumulator, A	Akkumulator, A
	1	1280508	1/4"	Paineakku, B	Akkumulator, B	Accumulator, B	Akkumulator, B
	2	1280509	1/4"	Luukku, A+B-portti	Lucka, A+B-port	Door, A+B-port	Tür, A+B-anschluss