

VARAOSIEN TILAAMINEN

Tilaus voidaan tehdä kolmella eri tavalla tehtaaltamme:

1. KIRJEITSE osoitteella:
OY WIKAR AB / Varaosamynti
FIN-68500 KRUUNUPYY
2. PUHELIMITSE 06 - 8232300
3. TELEFAXILLA 06 - 8232353
4. SÄHKÖPOSTITSE mail@kronos.fi

Tilauksen yhteydessä on mainittava:

- koneen nimi, sarjanumero ja vuosimalli
- osan nimi
- varaosanumero luettelon mukaan
- kappalemäärä

Elleivät nämä ole tiedossamme, voitte lähettää vaurioituneen osan näytteeksi. KOKO TEHDAS, myös varaosamynti, on SULJETTU LAUANTAISIN.

BESTÄLLNING AV RESERVDELAR

Beställning från fabriken kan ske på följande sätt:

1. per BREV:
OY WIKAR AB / Reservdelsförsäljning
FIN-68500 KRONOBY
2. per TELEFON: 06 - 8232300
3. per TELEFAX: 06 - 8282353
4. per email: mail@kronos.fi

Följande uppgifter bör framgå av beställningen:

- maskinens namn, serienummer och tillverkningsår
- reservdelens namn
- reservdelens nummer enligt reservdelskatalogen
- antal reservdelar

Saknar ni ovanstående uppgifter kan Ni även sända den skadade delen till fabriken för utbyte. FABRIKEN samt reservdelsförsäljningen är STÄNGD PÅ LÖRDAG.

HOW TO ORDER SPARE PARTS

To order spare parts from the plant should be done as below:

1. by LETTER
OY WIKAR AB / Spare part sales
FI-68500 KRONOBY
FINLAND
2. by TELEPHONE: +358 - 6 - 8232300
3. by TELEFAX: +358 - 6 - 8232353
4. by email: mail@kronos.fi

The following details should be mentioned when ordering:

- model name, serial number and year of manufacturing
- spare part name
- spare part number according to the spare part catalogue
- quantity of spareparts

If You are missing the above mentined details You can also send the defected part to the plant for exchange. The PLANT and the spare part sales is CLOSED ON SATURDAY.

WIE MAN ERSATZTEILE BESTELLT

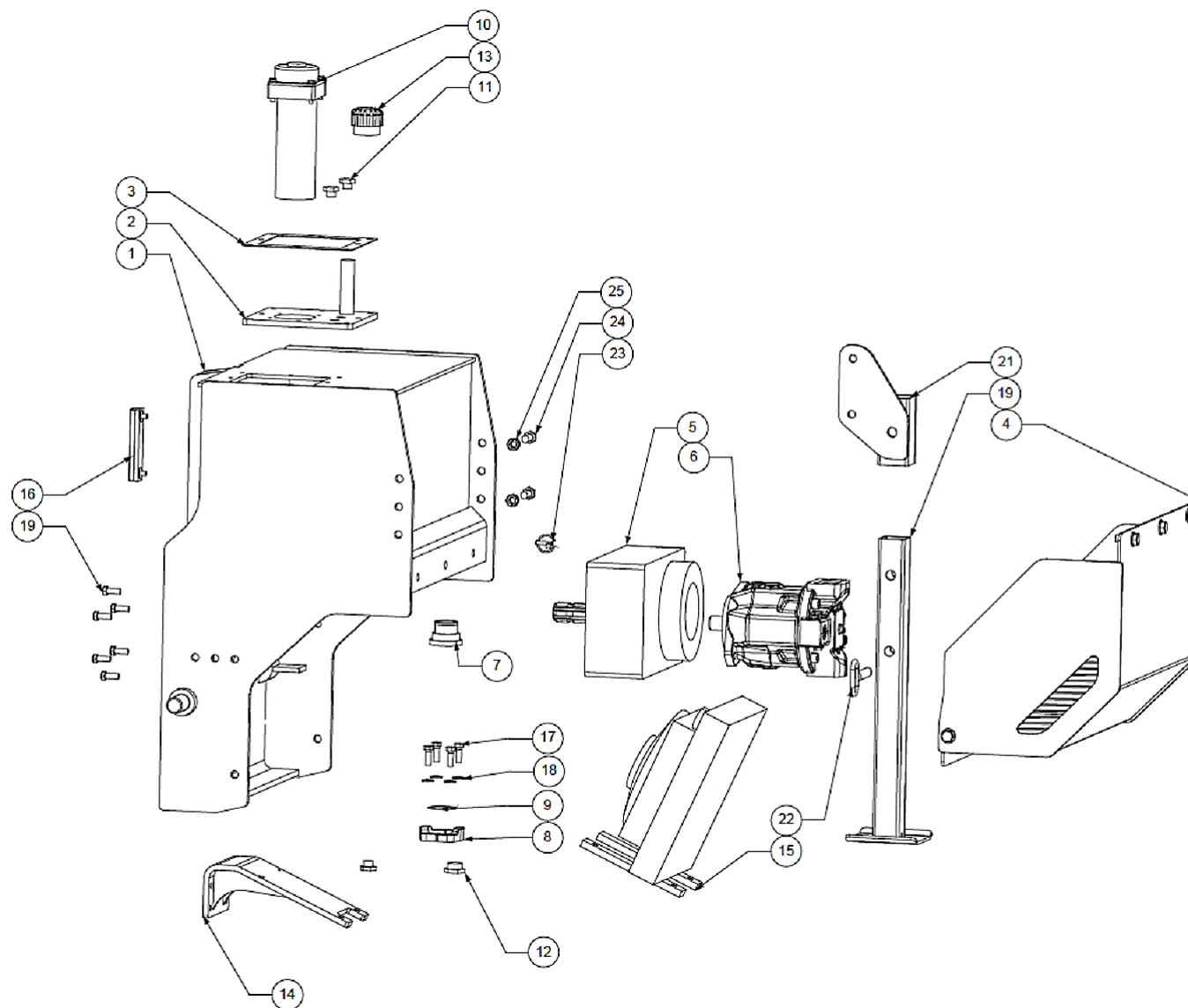
Um Ersatzteile zu bestellen, geht man wie folgt vor:

1. per BRIEF
OY WIKAR AB / Ersatzteilverkauf
FIN-68500 KRONOBY
FINLAND
2. per TELEFON: +358 - 6 - 8232300
3. per TELEFAX: +358 - 6 - 8232353
4. per Email: mail@kronos.fi

Folgende Angaben sollten in Ihrer Bestellung enthalten sein:

- Modellbezeichnung, Seriennummer und Herstellungsjahr
- Bezeichnung des Ersatzteils
- Bestellnummer des Teils entsprechende der Ersatzteilliste
- gewünschte Menge

Wenn Sie die oben genannten Einzelheiten nicht ermitteln können, senden Sie das defekte Teil zum Austausch an die Fabrik. Die Fabrik bzw. der Ersatzteilverkauf sind jeweils am SAMSTAG GESCHLOSSEN.



VIITE POS. POS. ITEM	KPL ST STCK PCS	OSA N:O BEST.NR TEIL-NR. PART NO.	MITTA MÄTT MASS DIMENSION	OSAN NIMI	BENÄMNING	DESCRIPTION	NAME DER TEILS
1	1	9736001		Säiliö	Tank	Tank	Tank
2	1	9736015		Kansiluukku	Lock	Cover	Deck
3	1	9736019		Kansitiiviste	Locktätning	Head gasket	Deck dichtungsatz
4	1	9736010		Suojakotelo	Skyddlåda	Cover box	Schutzgehäuse
5	1	0049712	HP 9 33PX16PV	Vaihde	Växellåda	Gear box	Getriebegehäuse
6	1	0049241	Rexroth 71 cm3	Pumppu	Pump	Pump	Pumpe
7	1	9736020		Letkulaippa	Slangfläns	Hose flange	Schlauchflansch
8	2	0048150	SAE 3000 2"	Kiinnike	Fäste	Clamp	Befestigung
9	1	0032560	53.98x3.53	O-rengas	O-Ring	O-Ring	O-Ringe
10	1	0048567	Finnfilter	Paluuuodatin	Returfilter	Reversion filter	Rückfilter
11	3	0038907	3/4"	Tulppa	Propp	Plug	Propfen
12	1	0048609	1"	Tulppa	Propp	Plug	Propfen
13	1	9736016	3/4"	Huohotin	Avluftningsbricka	Breather	Entlüfter
14	1	0059738		Lauhduttimen teline	Kylareställning	Cooler rack	Kühlergestell
15	1	0048550	AKG T2	Jäähdytin	Kylare	Cooler	Kühler
16	1	0019871	LVO T 127/10	Mittalasi	Mättglas	Oil measuring glass	Ölmassglas
17	4	0021540	1/2-13UNCx35	Kuusioruuvi	Skruv	Screw	Schraube
18	10	0018450	M12	Aluslevy	Bricka	Washer	Unterlage
19	6	9736024	M12x30 8.8	Kuusioruuvi	Skruv	Screw	Schraube
20	1	9736027		Tukijalka hitsattu	Stödfot	Support foot	Stützbein
21	1	0826143A		Tukijalan pidin	Stödfot	Support foot	Stützbein
22	1	0023910		Tukijalan tappi	Stödfot	Support foot	Stützbein
23	1	0018890	Ø8	Rengassokka	Ringsprint	Ring pin	Ungsring splint
24	2	0021000	M16x40 8.8 ZN DIN	Kuusioruuvi	Skruv	Screw	Schraube
25	2	0038906	933 M16 Nyloc DIN985	Mutteri	Mutter	Nut	Mutter