

1 Kokoonpano Slutmontering Main assembly Grundkonstruktion

VARAOSIEN TILAAMINEN

Tilaus voidaan tehdä kolmella eri tavalla tehtaaltamme:

1. KIRJEITSE osoitteella:
OY WIKAR AB / Varaosamynti
FIN-68500 KRUUNUPYY
2. PUHELIMITSE 06 - 8232300
3. TELEFAXILLA 06 - 8232353
4. SÄHKÖPOSTITSE mail@kronos.fi

Tilauksen yhteydessä on mainittava:

- koneen nimi, sarjanumero ja vuosimalli
- osan nimi
- varaosanumero luettelon mukaan
- kappalemäärä

Elleivät nämä ole tiedossamme, voitte lähettää vaurioituneen osan näytteeksi.
KOKO TEHDAS, myös varaosamynti, on SULJETTU LAUANTAISIN.

HOW TO ORDER SPARE PARTS

To order spare parts from the plant should be done as below:

1. by LETTER
OY WIKAR AB / Spare part sales
FI-68500 KRONOBY
FINLAND
2. by TELEPHONE: +358 - 6 - 8232300
3. by TELEFAX: +358 - 6 – 8232353
4. by email: mail@kronos.fi

The following details should be mentioned when ordering:

- model name, serial number and year of manufacturing
- spare part name
- spare part number according to the spare part catalogue
- quantity of spareparts

If You are missing the above mentined details You can also send the defected part to the plant for exchange. The PLANT and the spare part sales is CLOSED ON SATURDAY.

BESTÄLLNING AV RESERVDELAR

Beställning från fabriken kan ske på följande sätt:

1. per BREV:
OY WIKAR AB / Reservdelsförsäljning
FIN-68500 KRONOBY
2. per TELEFON: 06 - 8232300
3. per TELEFAX: 06 - 8282353
4. per email: mail@kronos.fi

Följande uppgifter bör framgå av beställningen:

- maskinens namn, serienummer och tillverkningsår
- reservdelens namn
- reservdelens nummer enligt reservdelskatalogen
- antal reservdelar

Saknar ni ovanstående uppgifter kan Ni även sända den skadade delen till fabriken för utbyte. FABRIKEN samt reservdelsförsäljningen är STÄNGD PÅ LÖRDAG.

WIE MAN ERSATZTEILE BESTELLT

Um Ersatzteile zu bestellen, geht man wie folgt vor:

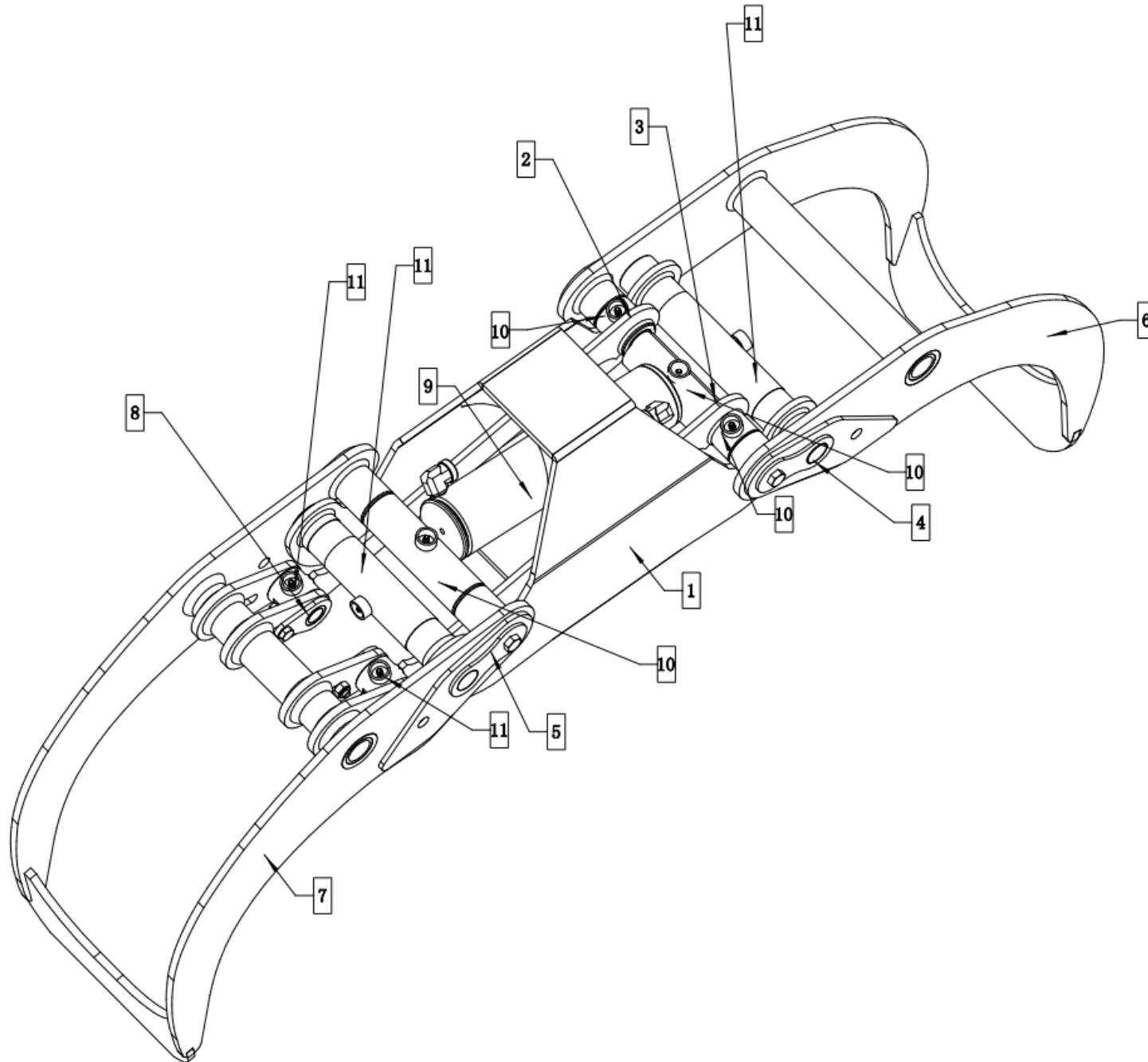
1. per BRIEF
OY WIKAR AB / Ersatzteilverkauf
FIN-68500 KRONOBY
FINLAND
2. per TELEFON: +358 - 6 - 8232300
3. per TELEFAX: +358 - 6 – 8232353
4. per Email: mail@kronos.fi

Folgende Angaben sollten in Ihrer Bestellung enthalten sein:

- Modellbezeichnung, Seriennummer und Herstellungsjahr
- Bezeichnung des Ersatzteils
- Bestellnummer des Teils entsprechende der Ersatzteilliste
- gewünschte Menge

Wenn Sie die oben genannten Einzelheiten nicht ermitteln können, senden Sie das defekte

Teil zum Austausch an die Fabrik. Die Fabrik bzw. der Ersatzteilverkauf sind jeweils am. SAMSTAG GESCHLOSSEN.



1 Kokoonpano

Slutmontering

Main assembly

Grundkonstruktion

VIITE POS. POS. ITEM	OSA N:O BEST.NR. TEIL-NR. PART NO.	KPL ST STCK PCS	MITTA MÄTT MASS DIMENSION	OSAN NIMI	BENÄMNING	DESCRIPTION	NAME DER TEILS
1	1016010	1		Kouran runko	Gripram	Frame	Rahmen
2	1016060	1	cc=103mm	Paralleelitanko 1	Parallelstag 1	Rod 1	Stab 1
3	1016061	1	cc=103mm	Paralleelitanko 2	Parallelstag 2	Rod 2	Stab 2
4	1016080	2	Ø30-338mm	Tappi	Tapp	Pin	Zapfen
5	1016081	2	Ø30-302mm	Tappi	Tapp	Pin	Zapfen
6	1016020	1		Leuka ulompi	Klo yttre	Jaw outer	Greiferklaue außen
7	1016040	1		Leuka sisempi	Klo inre	Jaw inner	Greiferklaue innen
8	1016082	2	Ø30-70mm	Tappi	Tapp	Pin	Zapfen
9	1016070	1	70/40-238	Sylinteri	Cylinder	Cylinder	Zylinder
10	0016700	6	30/34- 30	Liukulaakeri	Glidlager	Gleitlager	Slide bearing
11	0016710	6	30/34- 40	Liukulaakeri	Glidlager	Gleitlager	Slide bearing