

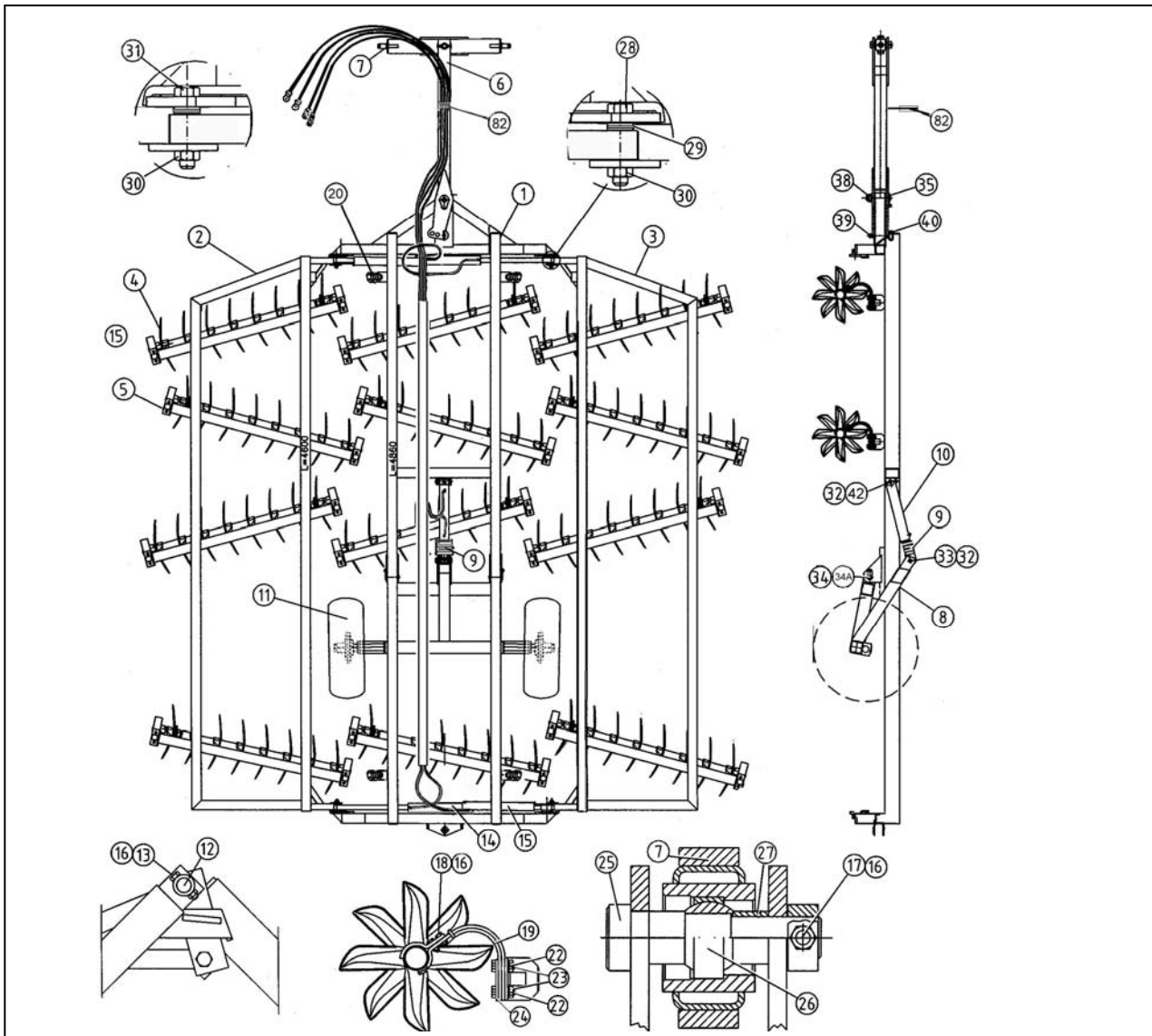
10. VARAOSAT / RESERVDELS / SPARE PARTS / ERSATZTEILE

Kun tilaat varaosia KRONOS lapiorullaäkeeseesi, ilmoita haluamasi varaosan nimi sekä numero. Näin varmistat että saat oikean osan heti.

När du beställer reservdelar för din KRONOS rotorharv, uppge både reservdelens namn och nummer för att säkra att du genast får den rätta delen utan onödiga missuppfattningar och sammanblandningar.

In case You need spare parts for Your KRONOS harrow please contact Your local distributor. It is recommended that when You order spare parts use both the part number and name of the spare part to avoid any misunderstandings and confusion.

Beim Bestellen von Ersatzteilen für die Spatenrollege KRONOS bitte immer die Bezeichnung und Ersatzteilnummer des gewünschten Teiles angeben, um Mißverständnisse und Fehllieferungen zu vermeiden.



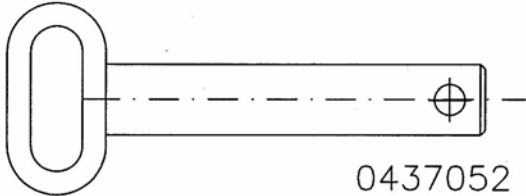
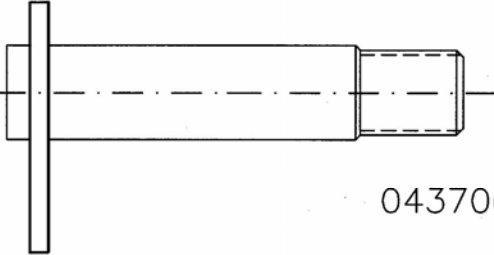
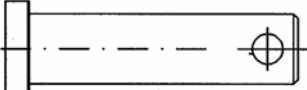
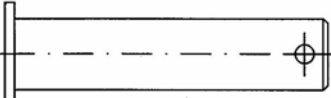
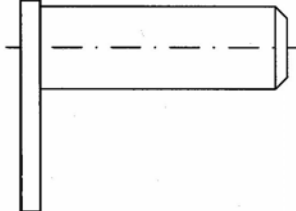
- Kuva S.1 KRONOS 4900 H äkeen pääosat**
Bild S.1 KRONOS 4900 H Grunddelar
Pict. S.1 The Components of KRONOS 4900 H harrow
Abb. S.1 Hauptteile der KRONOS 4900 H Egge

VARAOSALUETTELO / RESERVDLSKATALOG / SPARE PARTS LIST / ERSATZTEILLISTE

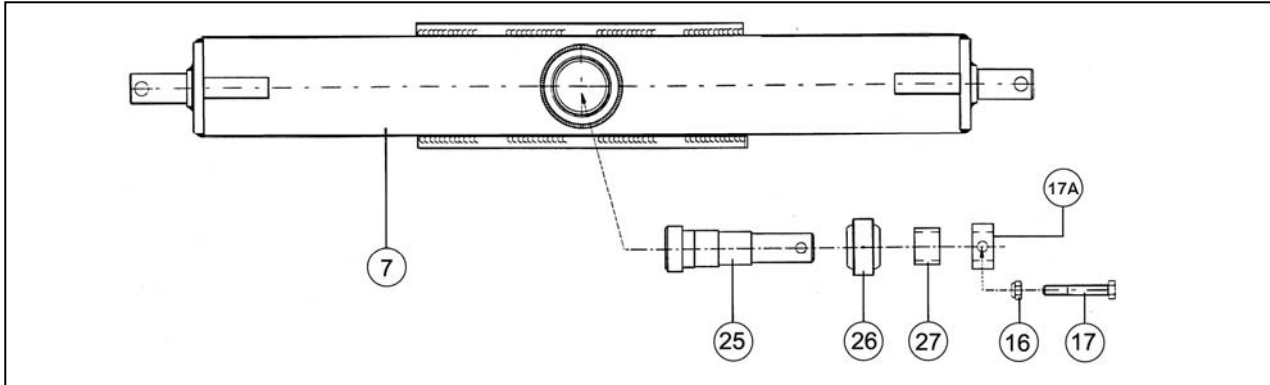
| Viitenum Ref.num Ref.n:o Ref.Nr. | Osanum. Delnumm. Part n:o Ersatzteil_Nr | Osan nimi / Benämning/ Name of the spare part / Bezeichnung | Määrä/ Antal/ Qty / Anzahl |
|---|--|--|-------------------------------------|
| 1 | 0437001A | Keskirunko / Mittsektion / Main frame / Mittelrahmen | 1 |
| 2 | 0437002 | Sivurunko, vasen / Sidoram vänster / Side block, left / Seitenrahmen, linke | 1 |
| 3 | 0437003 | Sivurunko oikea / Sidoram höger / Side block, right / Seitenrahmen, rechte | 1 |
| 4 | 0427003 | Teräkseli, oikeakätinen / Betrullaxel högerhand / Axle right-handed / Messerwelle, re | 6 |
| 5 | 0427002 | Teräkseli, vasenkätinen / Betrullaxel vänsterhand / Axle left-handed / Messerwelle, li | 6 |
| 6 | 0437060 | Vetoaisa / Dragbom / Draw boom / Deichsel | 1 |
| 7 | 0425110 | Vetopalkki / Dragbalk / Draw bar / Zugbaum | 1 |
| 8 | 0437030 | Pyörien akseli /Hjulbrygga / Axle of wheels / Transportachse | 1 |
| 9 | 0437035 | Työsyv. säätöl./Djupreglage/Setting device for draft control / Tiefenregeleinrichtung | 1 |
| 10 | 0437036 | Pyörien nostosyl. / Lyftcyl. för hjulen / Lift cylinder for wheels / Hebezylinder für Räder | 1 |
| 11 | 0017410 | Rengas vanteineen / Hjul med fälg /Tire complete / Rad 11.5/80 –15.3/10+0 | 2 |
| 12 | 0423163 | Niveltappi sivurungolle / Ledtapp för sidoram / Link for side block / Drehzapfen für Seitenrahmen | 4 |
| 13 | 0018580 | Kuusioruuvi / 6-kantskruv / Screw / Sechskantschraube M12x60 8.8 DIN 931 | 4 |
| 14 | 0427007A | Sivurunkojen nostosylinteri / Lyftcylinder för sidoram /Cylinder for side block / Seitenrahmenzylinder | 2 |
| 15 | 0423154 | Sylinterin suoja / Cylinderskydd / Shield for cylinder / Zylinderschutz | 2 |
| 16 | 0020960 | Mutteri / Mutter / Nut / Mutter DIN 985-M12 - Nyloc | 55 |
| 17 | 0018590 | Kuusioruuvi / 6-kantskruv / Hex screw / Sechskantschraube DIN 931 M12x80 | 1 |
| 18 | 0018480 | Kuusioruuvi / 6-kantskruv / Hex screw / Sechskantschraube DIN 933 M12x35 | 50 |
| 19 | 0423042 | 2-lehtinen jousi / Bladfjäder / 2-leaf spring / Blattfeder 70 mm | 24 |
| 22 | 0018965 | Kuusioruuvi // 6-kantskruv / Hex screw / Sechskantschraube DIN 933 M16x60 | 48 |
| 23 | 0021000 | Mutteri / Mutter / Nut / MutterDIN 985-M16-Nyloc | 48 |
| 24 | 0436022B | Suorakaidealuslaatta / Rektangel stöbblad / Rectangular support plate / Rechteckscheibe | 24 |
| 25 | 0425220 | Vetopalkin niveltappi / Ledtapp för dragbalk / Fulcrum pin of draw bar / Drehzapfen für Zugbaum | 1 |
| 26 | 0016540 | Nivellaakeri / Ledlager / Rocker bearing / Gelenklager GE 40 FO - 2RS | 1 |
| 27 | 0425221 | Holkki / Holk / Bushing / Buchse Ø45/30-30 | 1 |
| 28 | 0019260 | Kuusioruuvi / 6-kantskruv / Hex screw / Sechskantschraube DIN 931 M20x100 | 2 |
| 29 | 0021600 | Aluslevy / Bricka / Thrust washer / Scheibe 21 DIN 125-St | 6 |
| 30 | 0021040 | Mutteri / Mutter / Nut / Mutter DIN 985 M20-8 Nyloc | 4 |
| 31 | 0019280 | Kuusioruuvi / 6-kantskruv / Hex screw / Sechskantschraube DIN 931 M20x110 | 2 |
| 32 | 0425190 | Tappi / Tapp / Pivot / Zapfen Ø 30 | 2 |
| 33 | 0023910 | Rengassokka / Ringsprint / Bolt pin / Klappsplint Ø 8 mm | 2 |
| 34 | 0425150 | Kuljetustelineen niveltappi / Ledtapp för hjulbrygga / Pivot for support of wheels / Gelenkzapfen für Transportgestell Ø35 | 2 |
| 34A | 0018450 | Kuusioruuvi / 6-kantskruv / Hex screw / Sechskantschraube M12x30 DIN933 | 2 |
| 35 | 0437067 | Vetoaisan niveltappi / Ledtapp för dragbom / Joint pin for draw boom / Drehzapfen für Deichsel Ø 40 mm | 1 |
| 38 | 0021155 | Mutteri / Mutter / Nut / Mutter DIN 985 M36 8 - Nyloc | 1 |
| 38A | 0021810 | Aluslevy / Bricka / Washer / Scheibe DIN 127 Ø 36 mm | 1 |
| 39 | 0023900 | Rengassokka / Ringsprint / Bolt pin / Klappsplint Ø 12 mm | 2 |
| 40 | 0437052 | Vetoaisan lukitustappi / Låstapp för dragbom / Lock pivot for draw boom / Festbolzen für Deichsel Ø 30 mm | 2 |
| 41 | 0023910 | Rengassokka / Ringsprint / Bolt pin/ Klappsplint Ø 8 mm | 2 |
| 42 | 0023180 | Sokkanaula / Saksprint / Cotter pin /Sperrbolzen 8x50 DIN 94 | 1 |
| 43 | - | - | - |

**VARAOSALUETTELO / RESERVDLSKATALOG / SPARE PARTS LIST /
ERSATZTEILLISTE**

| Viitenum Ref.numm. Ref.n :o Ref.Nr. | Osanum. Delnumm. Part n :o Ersatzteil_Nr | Osan nimi / Benämning/ Name of the spare part / Bezeichnung | Määrä/ Antal/ Qty / Anzahl |
|--|---|--|-------------------------------------|
| 44 | 0427001 | Akseli / Axel / Axle / Messerwelle L= 1670 mm | 12 |
| 45 | 0424013 | Terä, vasenkätinen /Kniv, vänster / Blade, left-handed / Messer, links | 96 |
| 46 | 0424012 | Terä, oikeakätinen /Kniv, höger / Blade, right-handed / Messer, rechts | 96 |
| 47 | 0423052 | Väliholkki / Mellanholk / Spacer / Zwischenbuchse L = 180 mm | 72 |
| 48 | 0423073 | Väliholkki / Mellanholk / Spacer / Zwischenbuchse L = 20 mm | 12 |
| 49 | 0423069 | Väliholkki / Mellanhok / Spacer / Zwischenbuchse L = 60 mm | 12 |
| 50 | 0423061A | Laakeripesä, o-kät./ Lagerhus h-hand/ Bearing housing, right-h./ Lagergehäuse rechts | 12 |
| 51 | 0423060A | Laakeripesä, v-kät./ Lagerhus v-hand/ Bearing housing, right-h. / Lagergehäuse links | 12 |
| 52 | 0423077 | Kiristysholkki / Spännholk / Tighten spacer / Spannbuchse | 12 |
| 53 | 0423012 | Kiristysmutteri / Spännmutter / Nut/ Spannmutter | 12 |
| 54 | 0018400 | Ruuvi / Skruv / Screw / Schraube M12x16 | 12 |
| 55 | 0430003 | Muovitulppa / Plast plugg / Plastic plug / Verschlussstopfen | 12 |
| 56 | 0423078 | Ohjauselevy / Styrbricka / Guiding washer / Führungsscheibe | 12 |
| 57 | 0433078 | Lautasjousi / Tallrigsfjäder / Disc spring / Tellerfeder | 24 |
| 58 | 0423033 | U-välilevy / U-bricka / U-washer for temporary use / U-Scheibe | 12 |
| 59 | 0423067A | Tiivisteprikka / Tätningsbricka / Packing washer / Dichtscheibe | 24 |
| 60 | 0423063 | Aksiaalitiiviste ulompi / Labyrint tätning, utsida / Labyrinth washer, outside / Äussere Axialdichtung | 24 |
| 61 | 0423062 | Aksiaalitiiviste sisempi / Labyrint tätning, insida / Labyrinth washer, inside / Innere Axialdichtung | 24 |
| 62 | 0033200 | Akselitiiviste / Axeltätning / Axle washer / Axialdichtung | 24 |
| 63 | 0015550 | Kuulalaakeri / Kullager / Ball bearing / Kugellager | 24 |
| 64 | 0015550 | Kuulalaakeri / Kullager / Ball bearing / Kugellager | 24 |
| 65 | 0021180 | Mutteri / Mutter / Nut / Mutter | 24 |
| 66 | 0020400 | Pidätinruuvi / Stopp skruv / Stop screw / Gewindestift | 24 |
| 67 | 0024900 | Rasvanippa / Smörjnippel / Nipple / Schmiernippel | 24 |
| 68 | 0032580 | O-rengas / O-ring / O-ring / O-Ring | 24 |
| 69 | 0423068 | Suoja / Lock / Cover / Lagerboden | 24 |
| 70 | 0423017 | Lukkorengas / Låsring / Lock ring / Haltering | 24 |
| 71 | 1237454 | Hydrauliletku/ Hydraulslang / Hydraulic hose / Hydraulikschlauch L = 5200 mm | 2 |
| 72 | 1237455 | Hydrauliletku/ Hydraulslang / Hydraulic hose / Hydraulikschlauch L = 950 mm | 2 |
| 73 | 1237456 | Hydrauliletku/ Hydraulslang / Hydraulic hose / Hydraulikschlauch L = 2520 mm | 2 |
| 74 | 1237457 | Hydrauliletku/ Hydraulslang / Hydraulic hose / Hydraulikschlauch L = 5070 mm | 2 |
| 75 | 0037658 | L-nippa / L-nippa / L-nipple / L-Nippel 3/8" | 4 |
| 76 | 0037750 | T-nippa / T-nippa / T-nipple / L-Nippel1/4" | 2 |
| 77 | 0033710 | USIT-tiiviste / USIT -bricka / USIT-sealing washer / USIT-Dichtung 3/8" | 2 |
| 78 | 0033720 | USIT-tiiviste / USIT -bricka / USIT-sealing washer / USIT-Dichtung 1/2" | 4 |
| 79 | 0037502 | Supistusnippa / Förminskningsnippa / Adapter coupling / Reduktionsverschraubung1/4" - 1/2" | 4 |
| 80 | 0038750 | Pikaliitin / Snabbkoppling / Fast coupling / Schnellkupplung 1/2" | 4 |
| 81 | 0037501 | Supistusnippa / Förminskningsnippa / Adapter coupling / Reduktionsverschraubung 1/4" - 3/8" | 2 |
| 82 | 0437076 | Letkujen pidike / Slanghållare / Bracket for hose pipe / Schlauchhalter | 1 |
| 83 | 0427006A | Kuljetushaka / Transportstag / Transport stay / Transporthaken | 1 |
| 84 | 0423014 | Akselimutterin avain / Nyckel för axelmutter / Wrench for axle nut / Maulschlüssel | 1 |

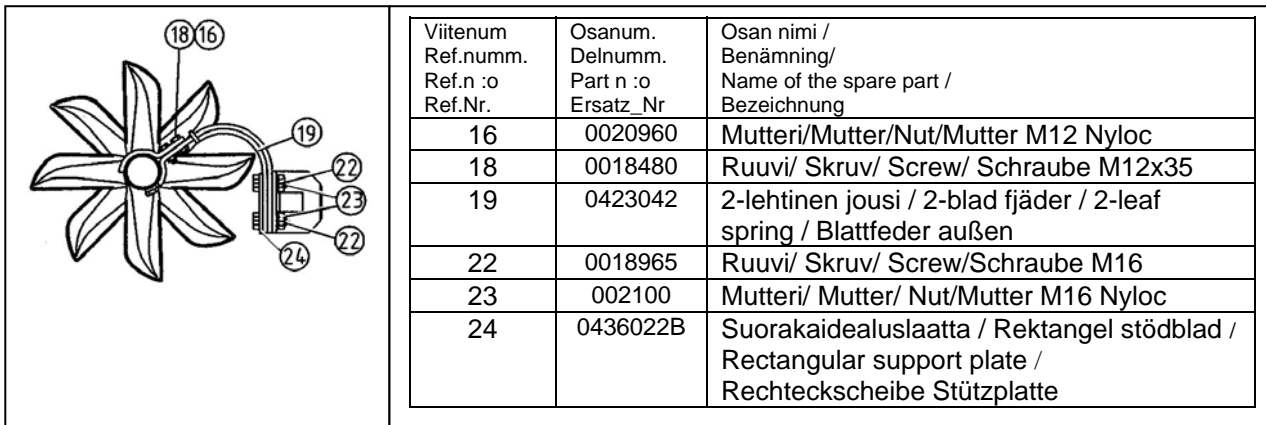
| | |
|--|---|
|  <p>0437052</p> | <p>Vetoaisan lukitustappi / Låstapp för dragbom / Lock pivot for draw boom/ Festbolzen für Deichsel Ø 30 mm</p> |
|  <p>0437067</p> | <p>Vetoaisan niveltappi / Ledtapp för dragbom / Joint pin for draw boom/ Drehzapfen für Deichsel Ø 40 mm</p> |
|  <p>0423163</p> | <p>Niveltappi sivurungolle / Ledtapp för sidoram / Link for side block / Drehzapfen für Seitenrahmen</p> |
|  <p>0425190</p> | <p>Kuljetuspyörien nostosylinterin tappi / Ledtapp för transportshjul lyftcylinder / Pivot for lift cylinder of wheels / Zapfen für Rad_Zylinder Ø 30</p> |
|  <p>0425150</p> | <p>Kuljetustelineen niveltappi / Ledtapp för hjulbrygga / Pivot for support of wheels / Gelenkzapfen für Transportgestell Ø35</p> |

Kuva S.2 Tapit
Bild S.2 Tappar
Pict. S.2 Pivots
Abb. S.2 Drehbolzen



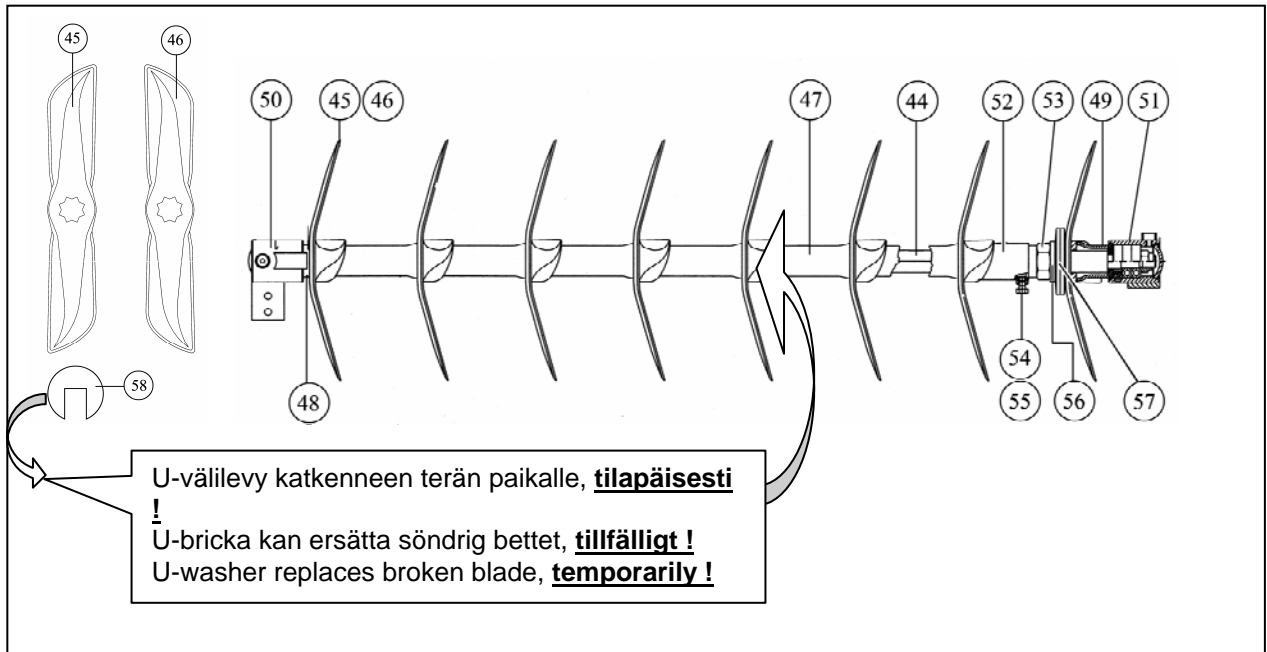
Kuva S.3 Vetopalkki ja vetopalkin tappi
Bild S.3 Dragbalk och ledtapp för dragbalk
Pict. S.3 Drawbar and pivot for drawbar
Abb. S.3 Zugbaum und Zugbaumbolzen

| Viitenum Ref.numm. Ref.n :o Ref.Nr. | Osanum. Delnumm. Part n :o Ersatzteil_Nr | Osan nimi / Benämning/ Name of the spare part / Bezeichnung |
|--|---|--|
| 7 | 0425110 | Vetopalkki / Dargbalk / Drawbar / Zugbaum |
| 16 | 0020960 | Mutteri / Mutter / Nut / Mutter M12 Nyloc |
| 17 | 0018590 | Ruuvi / Skruv / Screw / Schraube M12x80 |
| 17A | 0425222 | Lukitusrenkas / Låsring / Lock ring / Sicherungsring |
| 25 | 0425220A | Niveltappi / Ledtapp / Fulcrum pin of drawbar / Zugbaumbolzen |
| 26 | 0016540 | Nivellaakeri / Ledlager / Free bearing / Gelenklager GE 40 FO - 2RS |
| 27 | 0425221 | Holkki / Holk / Bushing / Buchse |



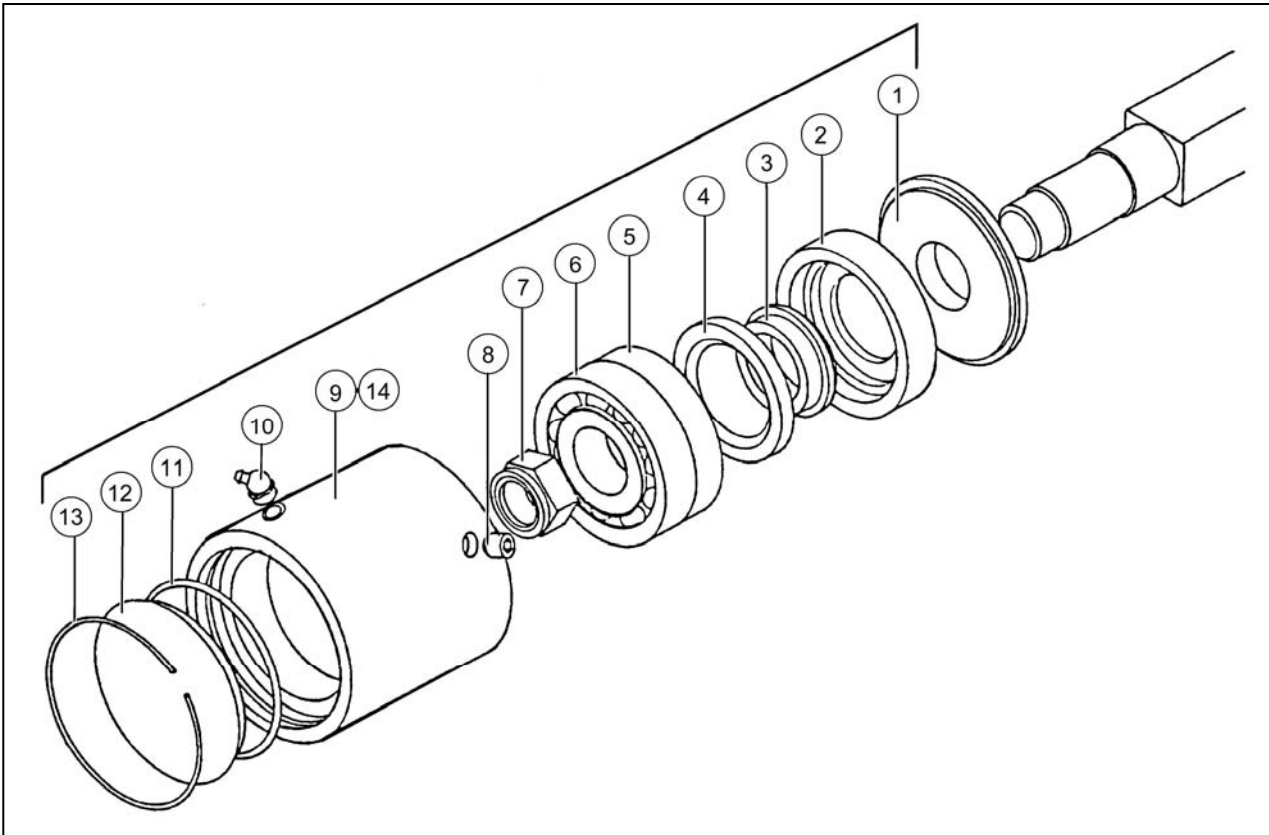
Kuva S.4 Teräakseli kuvattuna sivulta (esim. oikeakätinen)
Bild S.4 Bettrullaxel från sidan (exempel. höger-hand)
Pict. S.4 Side view of the axle (example: right-handed)

Abb. S.4 Messerwelle, Seitenansicht (Beisp.: rechts ausgerichtet)



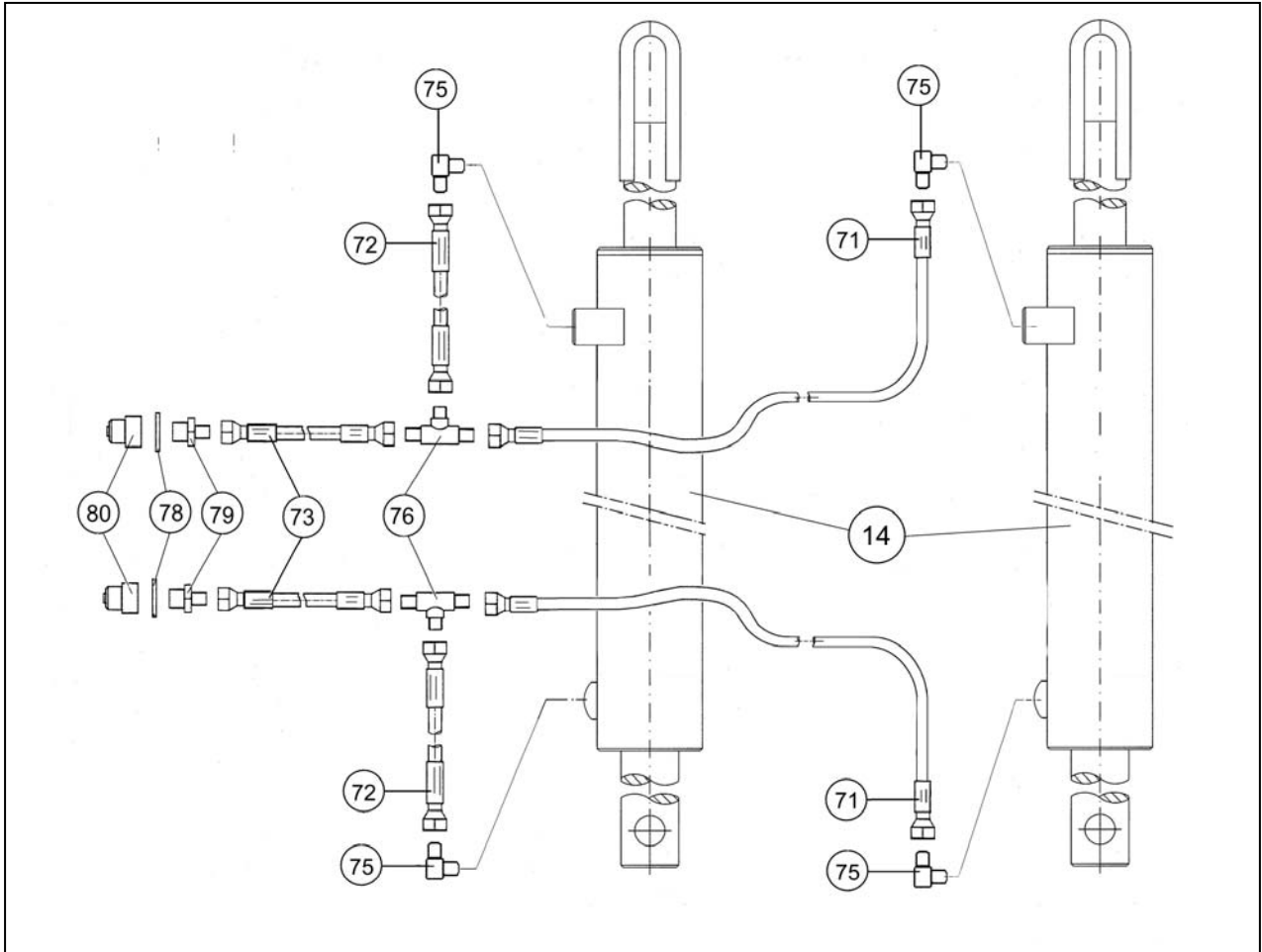
Kuva S.5 Akseli koottuna
 Bild S.5 Betrullaxel komplett
 Pict. S.5 Axle complete
 Abb. S.5 Messerwelle, komplett

| Viitenum Ref.numm. Ref.n :o Ref.Nr. | Osanum. Delnumm. Part n :o Ersatzteil_Nr | Osan nimi / Benämning/ Name of the spare part / Bezeichnung |
|--|---|--|
| 4 | 0427003A | Teräakseli o-kät./ Betrullaxel h-hand/Axle r-hand./ Messerwelle, rechts-h |
| 5 | 0427002A | Teräakseli v-kät./ Betrullaxel l-hand/ Axle l-hand. / Messerwelle, links-h |
| 44 | 0427101 | Akseli / Axel/ Axle / Achse L = 1670 mm |
| 45 | 0424013 | Terä, v-kät./ Bett v-hand/ Blade left-handed / Messer, "linkshändig" |
| 46 | 0424012 | Terä, o-kät./ Bett o-hand/ Blade right-handed / Messer, "rechtshändig" |
| 47 | 0423052 | Väliholkki / Mellanholk / Spacer / Zwischenbuchse L = 180 mm |
| 48 | 0423073 | Väliholkki / Mellanholk / Spacer / Zwischenbuchse L = 20 mm |
| 49 | 0423069 | Väliholkki / Mellanholk / Spacer / Zwischenbuchse L = 60 mm |
| 50 | 0423061A | Laakeripesä, O / Lagerhus, H / Bearing housing, R / Lagergehäuse, R |
| 51 | 0423060A | Laakeripesä, V / Lagerhus, V / Bearing housing, L / Lagergehäuse, L |
| 52 | 0423077 | Kiristysholkki / Spännholk / Tighten spacer / Spannbuchse |
| 53 | 0423012 | Kiristysmutteri / Spännmutter / Nut / Mutter |
| 54 | 0018400 | Ruuvi / Skruv / Screw / Schraube M12x16 |
| 55 | 0430003 | Muovitulppa / Plast plugg / Plastic plug / Verschlussstopfen |
| 56 | 0423078 | Ohjausprikka / Stybricka / Guiding washer / Führungsscheibe |
| 57 | 0433078 | Lautasjousi / Tallriksfjäder / Disc spring/ Tellerfeder |
| 58 | 0423033 | U-välilevy (tilapäiseen käyttöön)/ U-bricka (kan ersätta söndrig bettet, tillfälligt/U-washer for temporary use/ U-Scheibe für zufällige Anwendung |



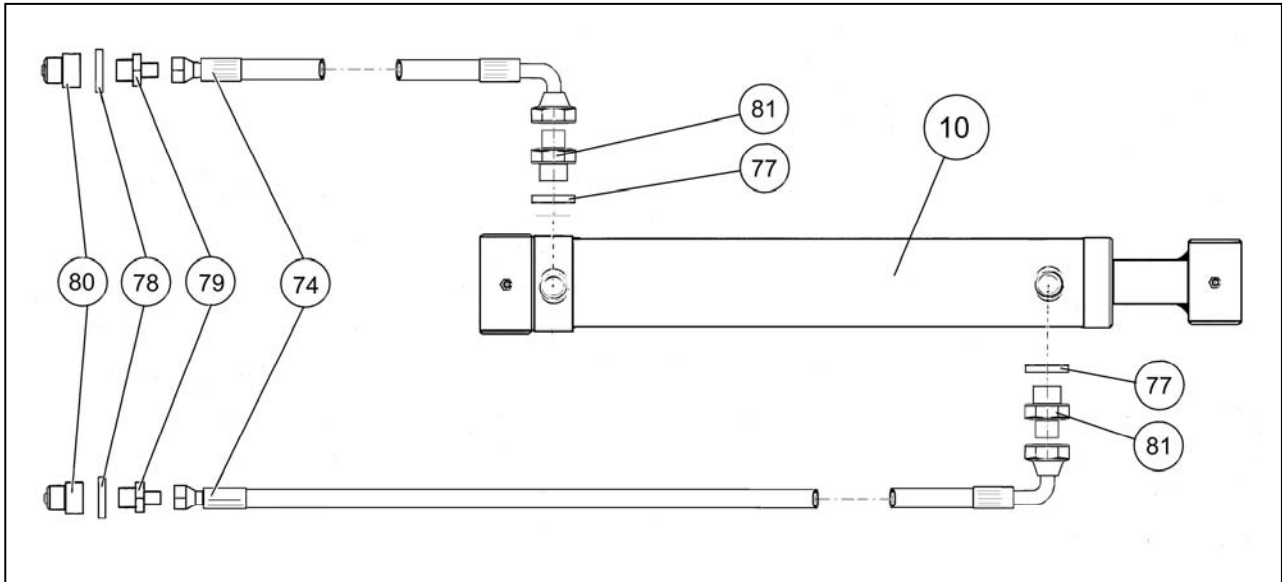
Kuva S.6 Laakeripesä
Bild S.6 Lagerhus komplett
Pict. S.6 Bearing housing assembly
Abb. S.6 Lagergehäuse, komplett

| Viitenum Ref.numm. Ref.n :o Ref.Nr. | Osanum. Delnumm. Part n :o Ersatzteil_Nr | Osan nimi / Benämning/ Name of the spare part / Bezeichnung |
|--|---|---|
| 50 | 0423061A | Laakeripesä, O / Lagerhus, H / Bearing housing, R / Lagergehäuse, R |
| 51 | 0423060A | Laakeripesä, V / Lagerhus, V / Bearing housing, L / Lagergehäuse, L |
| 59 | 0423067A | Tiivisteprikka / Tätningsbricka / Packing washer / Dichtscheibe |
| 60 | 0423063 | Aksiaalitiiviste ulompi / Labyrinth tätning, utsida / Labyrinth washer, outside / Äussere Axialdichtung |
| 61 | 0423062 | Aksiaalitiiviste sisempi / Labyrinth tätning, insida / Labyrinth washer, inside / Innere Axialdichtung |
| 62 | 0033200 | Akselitiiviste / Axeltätning / Axle washer / Axialdichtung |
| 63 | 0015550 | Kuulalaakeri / Kullager / Ball bearing / Kugellager |
| 64 | 0015550 | Kuulalaakeri / Kullager / Ball bearing / Kugellager |
| 65 | 0021180 | Mutteri / Mutter / Nut / Mutter |
| 66 | 0020400 | Pidätinruuvi / Stopp skruv / Stop screw / Gewindestift |
| 67 | 0024900 | Rasvanippa / Smörjnippel / Nipple / Schmiernippel |
| 68 | 0032580 | O-rengas / O-ring / O-ring / O-Ring |
| 69 | 0423068 | Suoja / Lock / Cover / Lagerboden |
| 70 | 0423017 | Lukkorengas / Låsring / Lock ring / Haltering |



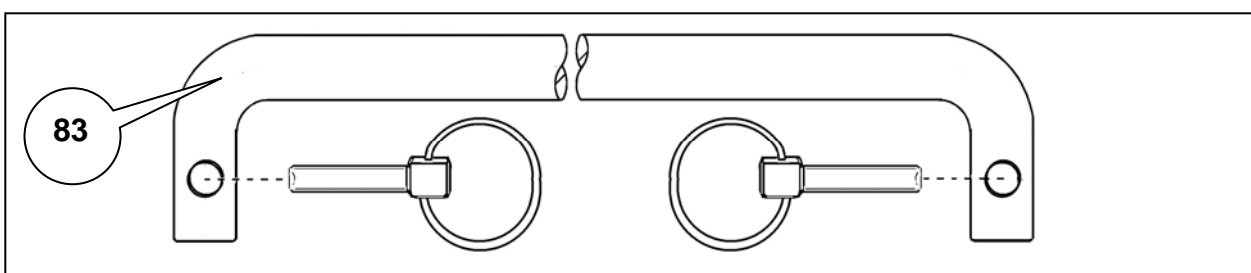
Kuva S.7 Sivurunkojen nostosylinteri
Bild S.7 Lyftcylinder för sidoram
Pict. S.7 Cylinder for side block
Abb. S.7 Seitenrahmenzylinder

| Viitenum Ref.numm. Ref.n :o Ref.Nr. | Osanum. Delnumm. Part n :o Ersatzteil_Nr | Osan nimi / Benämning/ Name of the spare part / Bezeichnung |
|--|---|--|
| 14 | 0427007A | Sivurunkojen nostosylinteri / Lyftcylinder för sidoram /Cylinder for side block / Seitenrahmenzylinder |
| 71 | 1237454 | Hydr.letku / Hydr.slang / Hydr. hose / Hydraulikschlauch L = 5200 mm |
| 72 | 1237455 | Hydr.letku / Hydr.slang / Hydr. hose / Hydraulikschlauch L = 950 mm |
| 73 | 1237456 | Hydr.letku / Hydr.slang / Hydr. hose / Hydraulikschlauch L = 2520 mm |
| 75 | 0037658 | L-nippa / L-nippa / L-nipple / L-Nippel 3/8" |
| 76 | 0037750 | T-nippa / T-nippa / T-nipple / L-Nippel1/4" |
| 78 | 0033720 | USIT-tiiviste / USIT-bricka / USIT-sealing washer / USIT-Dichtung 1/2" |
| 79 | 0037502 | Supistusnippa / Förminskningsnippa / Adapter coupling / Reduktionsverschraubung 1/4" - 1/2" |
| 80 | 0038750 | Pikaliitin / Snabbkoppling / Fast coupling / Schnellkupplung 1/2" |

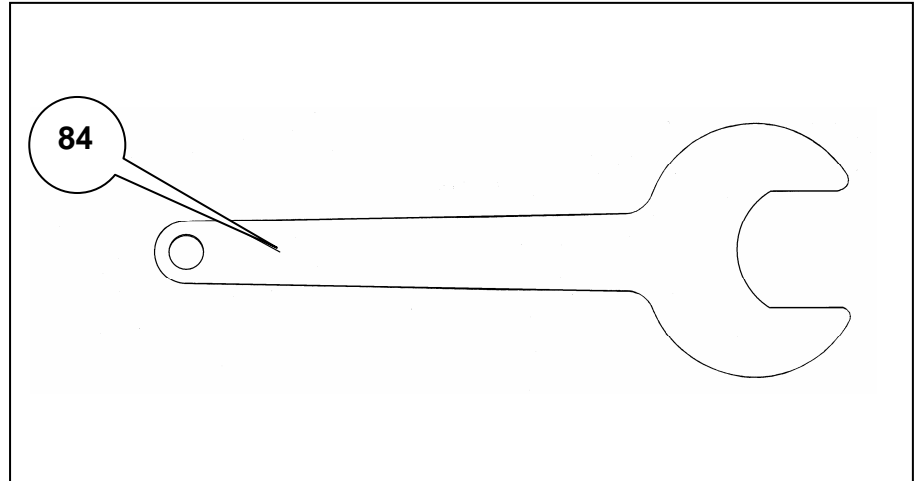
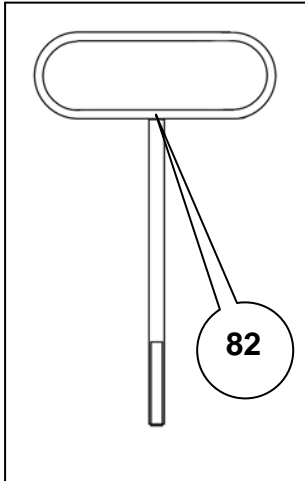


Kuva S.8 Pyörien nostosylinteri
Bild S.8 Lyftcyl. för hjulen
Pict. S.8 Lift cylinder for wheels
Abb. S.8 Hebezyylinder für Räder

| Viitenum Ref.numm. Ref.n :o Ref.Nr. | Osanum. Delnumm. Part n :o Ersatzteil_Nr | Osan nimi / Benämning/ Name of the spare part / Bezeichnung |
|--|---|--|
| 10 | 0437036 | Pyörien nostosyl. / Lyftcyl. för hjulen / Lift cylinder for wheels / Hebezyylinder für Räder |
| 74 | 1237457 | Hydr. letku / Hydr. slang / Hydr. hose / Hydraulikschlauch L = 5070 mm |
| 77 | 0033710 | USIT-tiiviste / USIT -bricka / USIT-sealing washer / USIT-Dichtung 3/8" |
| 78 | 0033720 | USIT-tiiviste / USIT -bricka / USIT-sealing washer / USIT-Dichtung 1/2" |
| 80 | 0038750 | Pikaliitin / Snabbkoppling / Fast coupling / Schnellkupplung 1/2" |
| 81 | 0037501 | Supistusnipa / Förminskingsnipa / Adapter coupling Reduktionsverschraubung 1/4" - 3/8" |



| | | |
|----|----------|--|
| 83 | 0427006A | Kuljetushaka / Transportstag / Transport stay / Transporthaken |
|----|----------|--|



| | | |
|----|---------|--|
| 82 | | Letkujen pidike / Slanghållare / Bracket for hose pipe / Schlauchhalter |
| 84 | 0423014 | Akselimutterin avain / Nyckel för axelmutter / Wrench for axle nut / Maulschlüssel |

