

# KRONOS

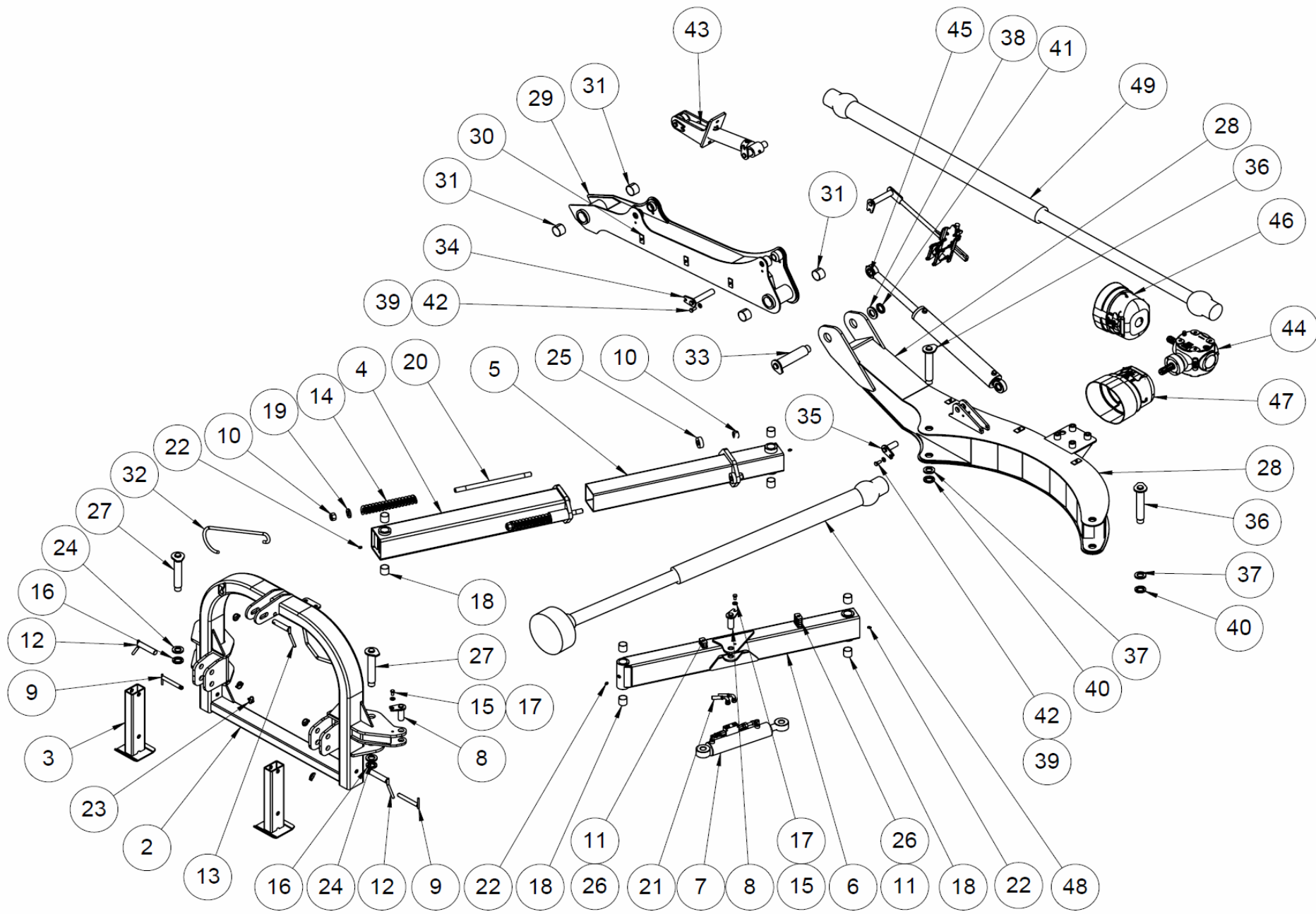


**VARAOSALUETTELO  
RESERVDLSKATALOG  
SPARE PART CATALOGUE  
ERSATZTEILLIST**

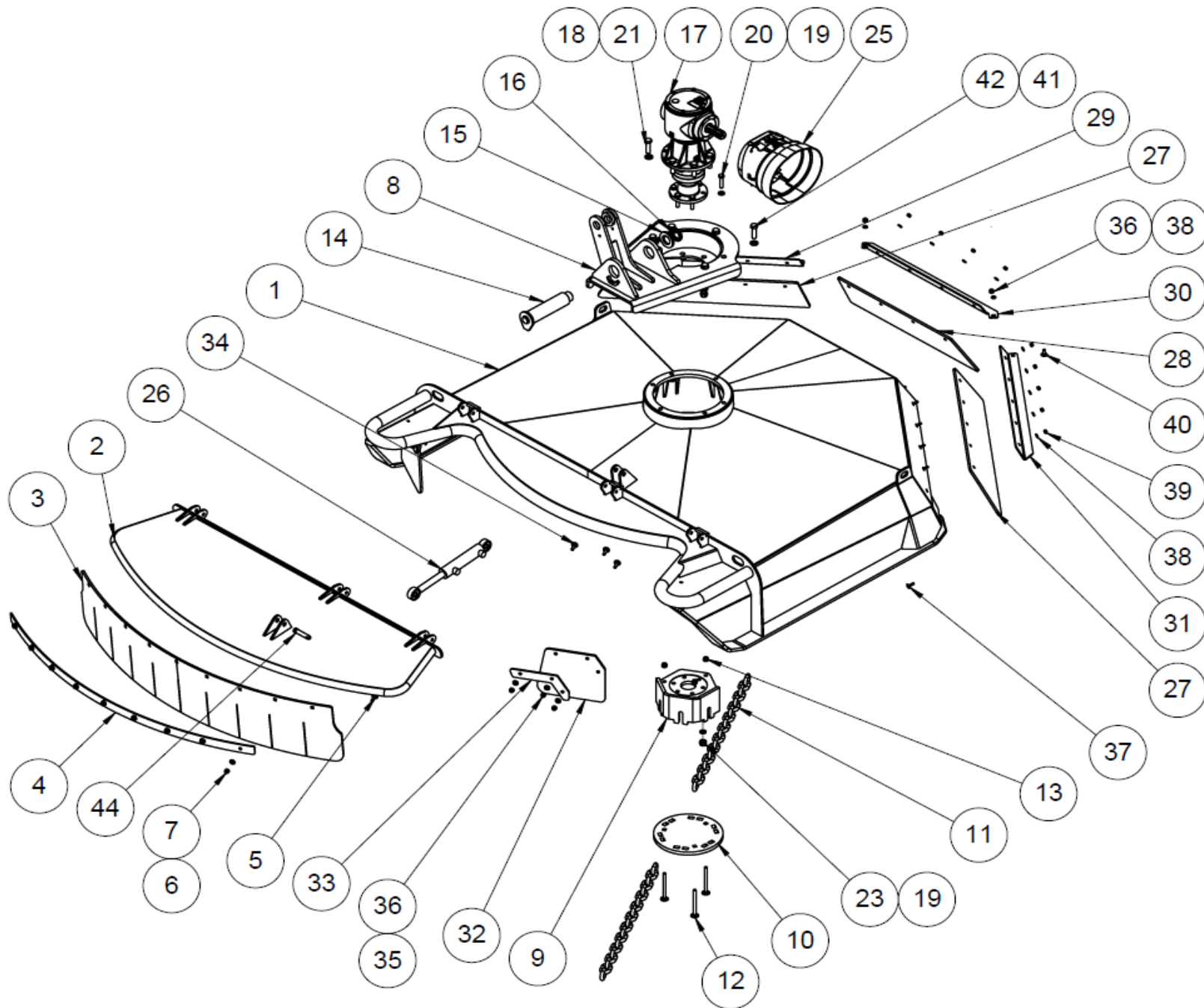
**Wikar Oy Ab**

Wikarsvägen 12  
68500 KRONOBY  
FINLAND

Tel. +358 6 823 2300  
Web: [www.kronos.fi](http://www.kronos.fi)  
email: [mail@kronos.fi](mailto:mail@kronos.fi)



VIITE POS. ITEM	KPL ST STCK PCS	OSA N:O BEST.NR TEIL-NR. PART NO.	MITTA MÄTT MASS DIMENSION	NIMIKE	BENÄMNING	DESCRIPTION	NAME DER TEILS
1	1	9780200		Kiinityskolmio täydellinen	Fästtriangel komplett	Fastening triangle complete	Befestigungstriangel
2	1	9780350		Kiinnityskolmio	Fästtriangel	Fastening triangle	Befestigungstriangel
3	2	9780198		Tukijalka	Stödben	Supporting leg	Stützbein
4	1	9780245		Ulompi teleskooppiputki	Yttre teleskoprör	Outer telescopic tube	Ausschubrohr aussen
5	1	9780252		Sisempi teleskooppiputki	Inre teleskoprör	Inner telescopic tube	Ausschubrohr innen
6	1	9780351		Sivusiirron vasen runkopalkki	Ledbalk vänster	Linkarm left	Gelenkarm links
7	1	9780360	90/36-240	Sivusiirtossylinteri	Sidoförskjutningscylinder	Sideshifting cylinder	Seitenschiebzyylinder
8	2	9780282		Kääntösylinterin etutappi	Tapp	Pin	Bolz
9	2	0059003		Tukijalan tappi	Tapp	Pin for supporting leg	Bolz
10	4	0021080	M24 NYLOC	Mutteri	Mutter	Nut	Mutter
11	2	0018140	M8x40 8.8 DIN 933	Kuusioruuvi	Skruv	Screw	Schraube
12	2	0059001		Nostovarren tappi	Tapp	Lower link pin	Unterlenkerbolz
13	1	0059002		Työntövarren tappi	Tapp	Top link hitch pin	Oberlenkerbolz
14	2	9780321		Puristusjousi	Tryckfjäder	Spring	Pressfeder
15	2	0018420	M12x20 8.8 DIN 933	Kuusioruuvi	Skruv	Screw	Schraube
16	2	0021400	GN 035 35 x 1,5 Nyloc	Akselimutteri	Axelmutter	Axle nut	Achsenmutter
17	2	0021540	M12 ZN DIN 125	Aluslevy	Bricka	Washer	Unterlegscheibe
18	8	0016750	40/44x40	Liukulaakeri	Glidlager	Slide bearing	Gleitlager
19	2	0021650	M24 ZN DIN 125	Aluslevy	Bricka	Washer	Unterlegscheibe
20	2	9780320		Vetotanko teleskooppiputkelle	Dragstång	Pull bar	Zugstange
22	4	0024900	KR 1/8"	Rasvanippa	Smörjnippa	Grease nipple	Smiernippel
23	5	0023910	ø8	Rengassokka	Ringsprint	Locking pin	Klappstecker
24	2	0709128	60/36x8	Aluslevy	Bricka	Washer	Unterlegscheibe
25	2	0061005	50/25x38	Kumiholkki	Gummiholk	Rubber bushing	Gummih
26	3	0047908		Kaksoiskiinnitin 18mm	Slangfäste	Hose clamp	Schlauch befestigung
27	2	9780280		Niveltappi sivusiirton	Tapp	Pin	Bolz
28	1	97801605		Sivusiirron runkopalkki	Rambalk	Frame beam	Rahmenträger
29	1	97801715		Nivelvarsi	Ledarm	Joint arm	Gelenkarm
30	3	0047908		Kaksoiskiinnitin 18mm	Slangfäste	Hose clamp	Schlauch befestigung
31	4	0016830	55/60x40	Liukulaakeri	Glidlager	Slide bearing	Gleitlager
32	1	9780277		Nivelakselin pidin	Hållare för kardanaxel	Pivot shaft holder	Gelenkwelle halter
33	1	9780286		Kallistuksen niveltappi	Tapp	Pin	Bolz
34	1	9837031		Tappi	Tapp	Pin	Bolz
35	1	9813069		Tappi	Tapp	Pin	Bolz
36	2	9780280		Niveltappi sivusiirton	Tapp	Pin	Bolz
37	2	0709128	60/36x8	Aluslevy	Bricka	Washer	Unterlegscheibe
38	1	0709126	70/41x8	Aluslevy	Bricka	Washer	Unterlegscheibe
39	2	0021540	M12 ZN DIN 125	Aluslevy	Bricka	Washer	Unterlegscheibe
40	2	0021400	GN 035 35 x 1,5 Nyloc	Akselimutteri	Axelmutter	Axle nut	Achsenmutter
41	1	0021410	M40x1,5 NYLOC	Akselimutteri	Axelmutter	Axle nut	Achsenmutter
42	2	0018450	M12x30 8.8 DIN 933	Kuusioruuvi	Skruv	Screw	Schraube
43	1	9780700		Tilt varustus	Tiltutrustning	Tilt equipment	Neigungs ausrüstung
44	1	0025568		Kulmavaihde	Vinkelväxel	Angle transmission	Winkelgetriebe
45	1	9780250		Kallistussylinteri	Vikcylinder	Tilting cylinder	Kippzylinder
46	1	0059612		Nivelakselin suoja	Skydd	Shaft guard	Schutz
47	1	0059611		Nivelakselin suoja pitkä	Skydd	Shaft guard	Schutz
48	1	0025593		Nivelakseli vapaa- ja levykytkimel	Kraftöverföringsaxel	PTO drive shaft	Gelenkwelle
	4	0025591		Kytkinlevy	Lamell	Clutch disc	Kupplungsscheibe
49	1	0025594		Nivelakseli	Kraftöverföringsaxel	PTO drive shaft	Gelenkwelle



VIITE POS. ITEM	KPL STCK PCS	OSA N:O BEST.NR. TEIL-NR. PART NO.	MITTA MÄTT MASS DIMENSION	NIMIKE	BENÄMNING	DESCRIPTION	NAME DER TEILS
1	1	97803011		Leikkupää single hit	Ram	Frame	Rahmen
2	1	97803036		Luukku	Lucka	Door	Tür
3	1	97803136		Luukun kumi	Stänkskydd, lucka	Splashguard, door	Spritzschutz, Tür
4	1	97803149		Kumin kiinnikelevy, luukku	Fästjärn för stänkskydd, lucka	Mounting plate for splashguard, door	Montageliste für Spritzschutz, Tür
5	9	0019929	M10x30 DIN 603	Lukkoruuvi	Låsbult	Square bolt	Schloßschraube
6	9	0021520	A10 DIN EN ISO 7089	Aluslevy	Bricka	Washer	Unterlegscheibe
7	9	0020930	M10 DIN EN ISO 10511	Mutteri	Mutter	Nut	Mutter
8	1	97803032		Kiinnikelevy	Monteringsplåt	Mounting plate	Montageplatte
9	1	97803072		Ketjupesä	Kättingshus	Chain housing	Kettengehäuse
10	1	97803151		Ketjupesän kansi	Lock för kättingshus	Cover for chain housing	Deckel für Kettengehäuse
11	2	97802649	13 mm	Ketju	Kätting	Chain	Kette
		97803707	10 mm	Ketju	Kätting	Chain	Kette
12	3	0019940	M12x130 8.8 DIN 603	Lukkoruuvi	Låsbult	Square bolt	Schloßschraube
13	3	0020960	M12 DIN EN ISO 10511	Mutteri	Mutter	Nut	Mutter
14	1	9780286		Kallistuksen niveltappi	Tapp	Pin	Bolz
15	1	0709126	70/41x8	Aluslevy	Bricka	Washer	Unterlegscheibe
16	1	0021410	M40x1,5 NYLOC	Akselimutteri	Axelmutter	Axle nut	Achsenmutter
17	1	0025567		Kulmavaihde	Vinkelväxel	Gearbox	Winkelgetriebe
		0025552		Vaihteen laippa	Fläns	Flange	Flansch
		0025553		Vaihteen suoja	Skyddsfläns	Shield	Schutz
		0025554		Vaihteen akselitiiviste	Axeltätning	Oil seal	Öl dichtung
		9780666	46 mm	Hylsy laipan mutterille	Hylsa för flänsens mutter	Socket for flange nut	Steckschlüssel für Flansch
18	12	0021580	A16 DIN EN ISO 7089	Aluslevy	Bricka	Washer	Unterlegscheibe
19	12	0021540	A12 DIN EN ISO 7089	Aluslevy	Bricka	Washer	Unterlegscheibe
20	5	0018581	M12x55 DIN 931	Kuusioruuvi	Skruv	Screw	Schraube
21	6	0018965	M16x60 DIN 931	Kuusioruuvi	Skruv	Screw	Schraube
22	11	0021000	M16 DIN EN ISO 10511	Mutteri	Mutter	Nut	Mutter
23	1	0020960	M12 DIN EN ISO 10511	Mutteri	Mutter	Nut	Mutter
24	1	0018530	M12x50 DIN 931	Kuusioruuvi	Skruv	Screw	Schraube
25	1	0059612		Nivelakselin suoja	Skydd	Shaft guard	Schutz
26a	1	0059629	Man. Operated	Luukun työntövarsi	Tryckstång	Top link	Top link
26b	1	97802429	Hydr. Operated	Luukun hyd. silinteri	Cylinder	Cylinder	Zylinder
27	2	97803025		Takakumi sivu	Stänkskydd, bak - sida	Splashguard, rear - side	Spritzschutz, hinten - Seite
28	1	97803126		Takakumi keski	Stänkskydd, bak - mitten	Splashguard, rear - middle	Spritzschutz, hinten - Mitte
29	1	97803130		Kumin kiinnikelevy, taka oikea	Fästjärn för stänkskydd, bak höger	Mounting plate for splashguard, rear right	Montageliste für Spritzschutz, hinten - Rechts
30	1	97803131		Kumin kiinnikelevy, taka keski	Fästjärn för stänkskydd, bak mitten	Mounting plate for splashguard, rear middle	Montageliste für Spritzschutz, hinten - Mitte
31	1	97803132		Kumin kiinnikelevy, taka vasen	Fästjärn för stänkskydd, bak vänster	Mounting plate for splashguard, rear left	Montageliste für Spritzschutz, hinten - Links
32	2	97803134		Etu sivukumi	Stänkskydd, fram - sida	Splashguard, front - side	Spritzschutz, vorne - Seite
33	2	97803146		Kumin kiinnikerauta, etu sivu	Fästjärn för stänkskydd, fram sida	Mounting plate for splashguard, front - side	Montageliste für Spritzschutz, vorne - Seite
34	6	0019930	M10x35 DIN 603	Lukkoruuvi	Låsbult	Square bolt	Schloßschraube
35	6	0021520	A10 DIN EN ISO 7089	Aluslevy	Bricka	Washer	Unterlegscheibe
36	8	0020930	M10 DIN EN ISO 10511	Mutteri	Mutter	Nut	Mutter
37	14	0018230	M10x35 DIN 603 933	Kuusioruuvi	Skruv	Screw	Schraube
38	16	0021510	A8 DIN EN ISO 7089	Aluslevy	Bricka	Washer	Unterlegscheibe
39	14	0020910	M8 DIN EN ISO 10511	Mutteri	Mutter	Nut	Mutter
40	2	0019928	M10x25 DIN 603	Lukkoruuvi	Låsbult	Square bolt	Schloßschraube
41	6	0021580	A16 DIN EN ISO 7089	Aluslevy	Bricka	Washer	Unterlegscheibe
42	7	0018931	M16x50 DIN 933	Kuusioruuvi	Skruv	Screw	Schraube
43	6	0021000	M16 DIN EN ISO 10511	Mutteri	Mutter	Nut	Mutter
44	1	0059006	Ø16x59	Tappi	Tapp	Pin	Bolz

## YLIKUORMAKYTKIMEN SÄÄTÖOHJE

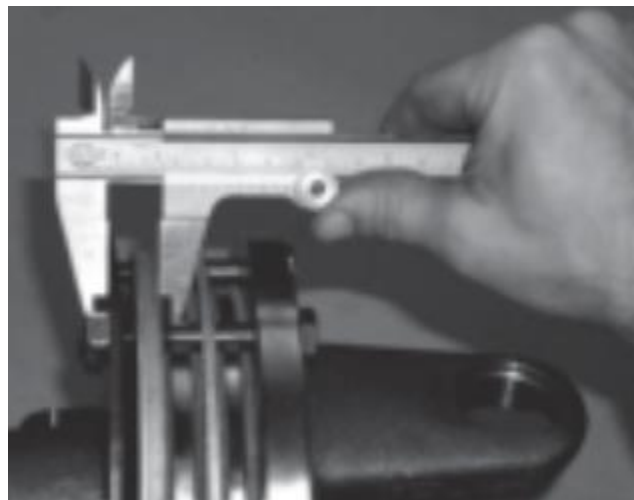
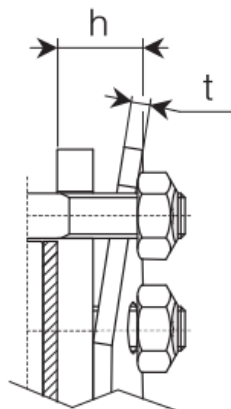
- Nivelakselin kytkin on tehdassäädetty arvoon 1600Nm. Alla olevan kuvan h-mitan ohjearvo on tällöin n.17,5mm. Tämä mitta voi kuitenkin hieman vaihdella riippuen muiden komponenttien toleransseista.
- Mikäli kytkin alkaa luistamaan joidenkin käyttötuntien jälkeen, tulee ao. valokuvan mukaisesti mitata h-mitta. Tämän jälkeen suosittelemme aluksi kiristämään jokaista kiristyspulttia tasaisesti ¼ kierrosta, jonka jälkeen konetta testataan, ja tarvittaessa kiristetään ¼ kierros kerrallaan lisää.
- Liian suureksi säädetty momentti voi vahingoittaa voimansiirtoa !



## JUSTERING AV FRIKTIONSKOPPLINGEN

- Fabriksinställningen på kopplingen är 1600Nm. Riktgivande värde på måttet **h** på bilden under är då **17,5mm**. Detta mått kan ändå variera lite pga komponenternas toleranser.
- Ifall kopplingen börjar slira efter slitage på lamellerna, bör måttet h mätas enligt bilden under. Är måttet under 17,5mm, kan man spänna alla muttrar jämnt ¼ varv och testköra maskinen. Ifall kopplingen ännu slirar för fort kan man ännu spänna alla muttrar ¼ varv.
- Kom ihåg att för högt moment kan skada drivlinan!

## ADJUSTING THE OVERRUNNING CLUTCH

- The overrunning clutch is factory preset to 1600Nm. In the picture below the h-measure is set to 17,5mm. This measure may vary regarding to other components tolerances.
- If the clutch starts to slip after a period of use, please check the h-measure as advised in the picture below. Then we recommend tightening every bolt ¼ rounds. Then test the machine. If the clutch still slips, tighten more, but only ¼ rounds at a time.
- Note that too high setting may destroy the drive line.



FNV34 Friction clutches 4 plates, diameter 180 mm				
Spring code	t mm	Setting Nm	h mm	
367008860	3.75	1200	18.0	
		1600	17.5	
		2000	16.5	